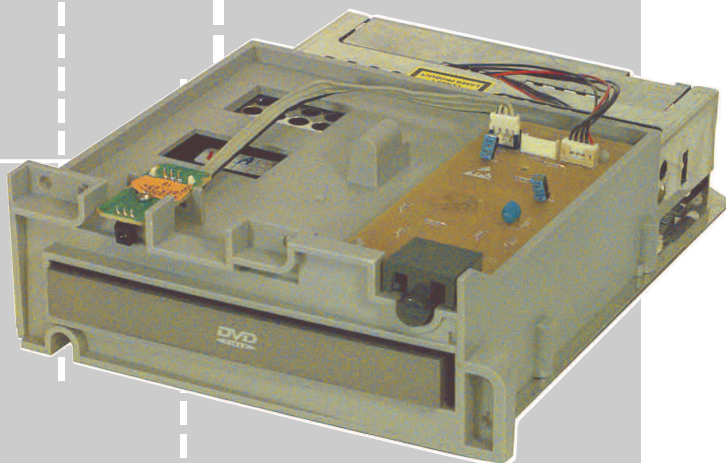


DVD-Modul

für / for

ARGANTO 82 Flat

MFV 82-530/9 DVD



DVD
VIDEO

COMPACT
disc
DIGITAL AUDIO

Zusätzlich erforderliche Unterlagen für den Komplettservice
Additionally required Service Documents for the Complete Service

Service Manual

Sicherheit Safety

Materialnr./Part No.
720108000000

Service Manual

GDV-Modul 1

Materialnr./Part No.
720100279000

Grundig Service

Hotline Deutschland...
...Mo.-Fr. 8.00-18.00 Uhr

Technik:

TV	0180/52318-41
TV	0180/52318-49
SAT	0180/52318-48
VCR/LiveCam	0180/52318-42
HiFi/Audio	0180/52318-43
Car Audio	0180/52318-44
Telekommunikation	0180/52318-45
Fax:	0180/52318-51
Planatron (8.00-22.00 Uhr)	0180/52318-99

Ersatzteil-Verkauf:

Mo.-Fr. 8.00-19.00 Uhr

Telefon: 0180/52318-40
Fax: 0180/52318-50

Materialnummer/Part Number 720100279100

Änderungen vorbehalten/Subject to alteration • Printed in Germany

E-BS-SA15 0601

<http://www.grundig.com>

Es gelten die Vorschriften und Sicherheitshinweise gemäß dem Service Manual "Sicherheit", Materialnummer 720108000000, sowie zusätzlich die eventuell abweichenden, landesspezifischen Vorschriften!



The regulations and safety instructions shall be valid as provided by the "Safety" Service Manual, part number 720108000000, as well as the respective national deviations.

D

Inhaltsverzeichnis

	Seite
Allgemeiner Teil	1...6
Messgeräte / Messmittel	3
Technische Daten	3
Ausbauhinweise	4
Fernbedienung	6
 Fehlersuchanleitung	 7...8
DVD-Monoboard	7
 Platinenabbildungen und Schaltpläne	 10...33
Verdrahtungsplan	10
Blockschaltpläne	11
DVD-Monoboard	15
• Signal-Prozessor, Laser- und Laufwerksteuerung	19
• Servo	21
• Decoder	23
• Speicher	25
• Prozessor und Decoder	27
• Audio/Video	29
• Messpunkte	31
Oszillogramme	33
 Explosionszeichnungen und Ersatzteillisten	 34...36

GB

Table of Contents

	Page
General Section	1...6
Test Equipment / Jigs	3
Specifications	3
Disassembly Instructions	4
Remote Control	6
 Test Instructions	 8...9
DVD-Monoboard	8
 Layout of the PCBs and Circuit Diagrams	 10...33
Wiring Diagram	10
Block Circuit Diagrams	11
DVD-Monoboard	15
• Signal Processor, Laser and Drive Control	19
• Servo	21
• Decoder	23
• Memory	25
• Processor and Decoder	27
• Audio/Video	29
• Test Points	31
Oscillograms	33
 Exploded Views and Spare Parts Lists	 34...36

„Dolby“, „Dolby Pro Logic“, „AC 3“ ist gefertigt unter Lizenz von Dolby Laboratories Licensing Corporation.
„Dolby“, „Dolby Pro Logic“, „AC 3“ und das Doppel-D-Symbol „DD“ sind Warenzeichen der Dolby Laboratories Licensing Corporation. Copyright 1992 Dolby Laboratories, Inc. Alle Rechte vorbehalten.

"Dolby", "Dolby Pro Logic", "AC 3" manufactured under license from Dolby Laboratories Licensing Corporation.
"Dolby", "Dolby Pro Logic", "AC 3" and the double-D symbol "DD" are trademarks of the Dolby Laboratories Licensing Corporation. Copyright 1992 Dolby Laboratories, Inc. All rights reserved.

Allgemeiner Teil

Messgeräte / Messmittel

Regeltrenntrafo Zweikanaloszilloskop
Digitalmultimeter

Beachten Sie bitte das Grundig Messtechnik-Programm, das Sie unter folgender Adresse erhalten:

Grundig AG
Geschäftsbereich Instruments
Test- und Mess-Systeme
Würzburger Str. 150, D 90766 Fürth
Tel.: 0911 / 703-4540; Fax: 0911 / 703-4130
eMail: instruments@grundig.com
Internet: <http://www.grundig-instruments.de>

Technische Daten

Netzspannung: 198V ... 264V~, 50Hz
Leistungsaufnahme: ca. 20W
Umgebungstemperatur: +10°C ... +35°C
Relative Luftfeuchte: ≤80%
Wiedergabe-Norm: PAL, 50Hz, 625 Zeilen
NTSC, 60Hz, 525 Zeilen
Wiedergabe-System: DVD-Video, Video-CD, Audio-CD
Multistandard PAL/NTSC,
CD-R, CD-RW

DVD Disk Format: Durchmesser 8cm und 12cm

Video Format

Signal: Digital
Digital compression: MPEG2 für DVD
MPEG1 für VCD

DVD	50Hz	60Hz
Horiz. Auflösung:	720 Pixel	720 Pixel
Vert. Auflösung:	576 Zeilen	480 Zeilen
VCD	50Hz	60Hz
Horiz. Auflösung:	352 Pixel	352 Pixel
Vert. Auflösung:	288 Zeilen	240 Zeilen

Audio Format

Digital: MPEG/AC-3 Compressed Digital
PCM 16, 20, 24 bit
 48 / 96kHz
Analog: Stereoton, Dolby Surround, 3D Sound

Audio Performance

Signal: Analog
DVD: fs 96kHz 4Hz ... 44kHz
 fs 48kHz 4Hz ... 22kHz
VCD: fs 44,1kHz 4Hz ... 20kHz
CD: fs 44,1kHz 4Hz ... 20kHz
Rauschabstand (1kHz): >110dB
Dynamik (1kHz): >100dB
Übersprechdämpfung (1kHz): >115dB

Anschlussbuchsen/Umschalter

Digital-Audio-Buchsen: 1 Cinch, 1 Optisch
Analog-Audio-Buchsen: 2 Cinch
Video-Buchse: 1 Cinch
FBAS 1V_{SS} / 75Ω
S-Video-Buchse: 1 Hosiden
Luminanz 1V_{SS} / 75Ω
Chrominanz 0,3V_{SS} / 75Ω
Euro-AV-Buchse: 21-polig
mit RGB-Ausgang 0,7V_{SS} / 75Ω

General Section

Test Equipment / Jigs

Variable isolating transformer Dual channel oscilloscope
Digital multimeter

Please note the Grundig Catalog "Test and Measuring Equipment" obtainable from:

Specifications

Supply Voltage: 198V ... 264V~, 50Hz
Power Requirement: ca. 20W
Ambient Temperature: +10°C ... +35°C
Relative Air Humidity: ≤80%
Playback Norm: PAL, 50Hz, 625 lines
NTSC, 60Hz, 525 lines
Playback System: DVD-Video, Video-CD, Audio-CD
Multi-standard PAL/NTSC
CD-R, CD-RW

DVD Disc Format: Diameter 8cm and 12cm

Video Format

Signal: Digital
Digital compression: MPEG2 for DVD
MPEG1 for VCD

DVD	50Hz	60Hz
Horiz. resolution:	720 pixel	720 pixel
Vert. resolution:	576 lines	480 lines
VCD	50Hz	60Hz
Horiz. resolution:	352 pixel	352 pixel
Vert. resolution:	288 lines	240 lines

Audio Format

Digital: MPEG/AC-3 Compressed Digital
PCM 16, 20, 24 bit
 48 / 96kHz
Analogue: Stereosound, Dolby Surround, 3D Sound

Audio Performance

Signal: Analog
DVD: fs 96kHz 4Hz ... 44kHz
 fs 48kHz 4Hz ... 22kHz
VCD: fs 44.1kHz 4Hz ... 20kHz
CD: fs 44.1kHz 4Hz ... 20kHz
Signal-to-noise ratio (1kHz): >110dB
Dynamic range (1kHz): >100dB
Crosstalk damping (1kHz): >115dB

Connection Sockets/Switches

Digital Audio Sockets: 1 Cinch, 1 optical
Analog Audio Sockets: 2 Cinch
Video Socket: 1 Cinch
CVBS 1V_{PP} / 75Ω
S-Video Socket: 1 Hosiden
Luminance 1V_{PP} / 75Ω
Chrominance 0.3V_{PP} / 75Ω
Euro-AV Socket: 21 pin
with RGB output 0.7V_{PP} / 75Ω

Ausbauhinweise

Öffnen der Schublade bei defektem Laufwerk

- Schieber ⓐ (Fig. 4) bis zum Anschlag nach rechts schieben.
- Die Schublade kann jetzt herausgezogen werden.

1. Netzteil ausbauen

- 3 Schrauben Ⓐ (Fig. 1) herausdrehen.
- 2 Rastnasen Ⓑ (Fig. 1) lösen und Netzteil herausnehmen.
- Gegebenenfalls Steckverbindungen lösen.

2. A/V-MUX-Platte ausbauen

- je 5 Schrauben Ⓔ/Ⓒ und Schraube Ⓕ (Fig. 2) herausdrehen.
- Blende abnehmen.
- 2 Rastnasen Ⓓ (Fig. 1) lösen und A/V-MUX-Platte herausnehmen.
- Gegebenenfalls Flexprinthalter Ⓒ (Fig. 1) und Steckverbindungen lösen.

3. Eject-Platte ausbauen

- 2 Schrauben Ⓗ (Fig. 3) herausdrehen und Eject-Platte herausnehmen.
- Gegebenenfalls Steckverbindungen lösen.

4. IR-Erfänger-Platte ausbauen

- Schraube ⓘ (Fig. 3) herausdrehen und IR-Erfänger-Platte herausnehmen.
- Gegebenenfalls Steckverbindungen lösen.

5. Laufwerkeinheit ausbauen

- 4 Schrauben Ⓚ (Fig. 4) herausdrehen.
- Laufwerk (inklusive Abschirmungen und DVD-Monoboard) herausnehmen.
- Gegebenenfalls Steckverbindungen lösen.
- Schieber ⓐ (Fig. 4) bis zum Anschlag nach rechts schieben und Schublade herausziehen.
- 4 Schrauben Ⓛ (Fig. 5) herausdrehen.
- Abschirmung abnehmen.

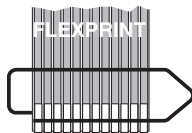
6.1 DVD-Monoboard ausbauen

- 4 Schrauben Ⓞ (Fig. 6) herausdrehen und DVD-Monoboard abnehmen.

- Gegebenenfalls Steckverbindungen lösen.

Achtung: Die Lasereinheit ist sehr empfindlich gegen statische Aufladungen (MOS-Bauteile)!

Schließen Sie deshalb die Flexprintleitung zur Lasereinheit **vor dem Abziehen** mit einer Büroklammer kurz.



6.2 Laufwerk ausbauen

- DVD-Monoboard ausbauen (Pkt. 6.1).
- 2 Schrauben Ⓡ (Fig. 7) herausdrehen.
- 4 Gummipuffer Ⓟ (Fig. 7) aushängen und die Laufwerksmechanik herausnehmen.

Montagehinweis zum Einbau eines neuen Laufwerks:

- Flexprint an der Lasereinheit anschließen.
- offenes Ende des Flexprint mit einer Büroklammer kurzschließen (MOS-Schutz).
- werkseitig angebrachte Schutzlötstellen der Lasereinheit entfernen ⓘ (Fig. 8).

6.3 Laufwerk zerlegen

- Laufwerk ausbauen (Pkt. 6.2).

6.3.1 Schublade ausbauen

- Schieber ⓐ (Fig. 4) bis zum Anschlag nach rechts schieben.
- Schublade herausziehen.
- Rastnase Ⓝ und Schublade an der gekennzeichneten Stelle Ⓜ (Fig. 7) vorsichtig mit einem kleinen Schraubendreher anheben und Schublade ganz herausziehen.

6.3.2 Lademotor ausbauen

- Schieber ⓐ (Fig. 4) bis zum Anschlag nach rechts schieben.
- Schublade so weit herausziehen bis der Riemen Ⓤ (Fig. 5) sichtbar ist.
- Riemen abnehmen.
- Rasthaken Ⓢ (Fig. 7) lösen und Lademotor herausnehmen.

Disassembly Instructions

Opening the Tray when the Drive is defective

- Push the slider ⓐ (Fig. 4) to the right until its stop.
- The tray can be pulled out now.

1. Removing the Power Supply

- Undo 3 screws Ⓐ (Fig. 1).
- Disengage the 2 locking lugs Ⓑ (Fig. 1) and remove the Power Supply.
- Unplug the connectors if necessary.

2. Removing the A/V-MUX Board

- Undo the 5 screws Ⓔ/Ⓒ and the screw Ⓕ (Fig. 2).
- Remove the panel.
- Disengage the 2 locking lugs Ⓓ (Fig. 1) and remove the A/V-MUX Board.
- Disengage the Holder for the Flexprint and unplug the connectors if necessary.

3. Removing the Eject Board

- Undo 2 screws Ⓗ (Fig. 3) and remove the Eject board.
- Unplug the connectors if necessary.

4. Removing the IR Receiver Board

- Undo screw ⓘ (Fig. 3) and remove the IR Receiver Board.
- Unplug the connectors if necessary.

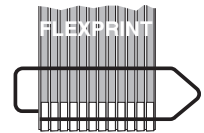
5. Removing the Drive Mechanism

- Undo 4 screws Ⓚ (Fig. 4).
- Remove the Drive Mechanism (including the shieldings and the DVD-Monoboard).
- Unplug the connectors if necessary.
- Push the slider ⓐ (Fig. 4) to the right until its stop and pull out the tray.
- Undo 4 screws Ⓛ (Fig. 5).
- Remove the shielding.

6.1 Removing the DVD-Monoboard

- Undo 4 screws Ⓞ (Fig. 6) and remove the DVD-Monoboard.
- Unplug the connectors if necessary.

Attention: The laser unit is very sensitive to static charges (MOS components)! Therefore, short-circuit the Flexprint to the laser unit with a paper clip **before disconnecting** it.



6.2 Disassembling the Drive Mechanism

- Remove the DVD-Monoboard (para 6.1).
- Undo 2 screws Ⓡ (Fig. 7).
- Unhook the 4 rubber shock-mounts Ⓟ (Fig. 7) and remove the drive mechanism.

Instructions for Mounting a new Drive Mechanism:

- Connect the Flexprint to the laser unit.
- Short the open end of the Flexprint with a paper clip (MOS protection).
- Remove the factory-applied protective soldering joints from the laser unit ⓘ (Fig. 7).

6.3 Disassembling the Drive Mechanism

- Remove the drive mechanism (para 6.2).

6.3.1 Removing the Tray

- Push the slider ⓐ (Fig. 4) to the right until its stop.
- Pull out the tray.
- Carefully lift the locking lug Ⓝ and the tray at the marked position Ⓜ (Fig. 7) with a small screw driver and pull the tray out completely.

6.3.2 Removing the Loading Motor

- Push the slider ⓐ (Fig. 4) to the right until its stop.
- Pull out the tray until the belt Ⓤ (Fig. 5) is just visible.
- Remove the belt.
- Disengage the Clamps Ⓢ (Fig. 7) and remove the loading motor.

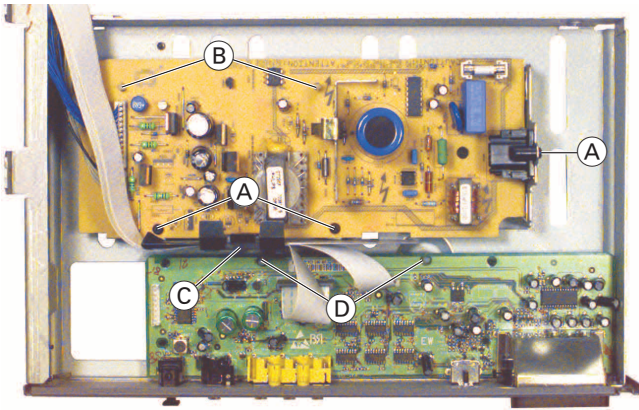


Fig. 1

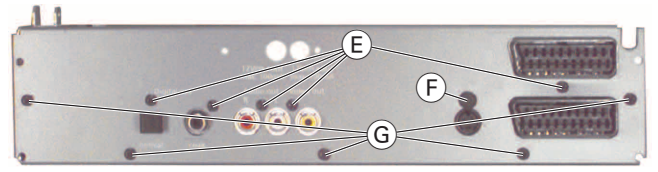


Fig. 2

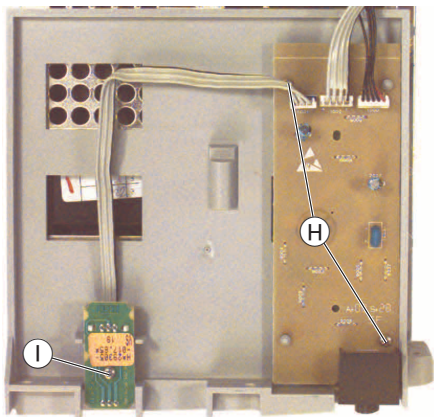


Fig. 3

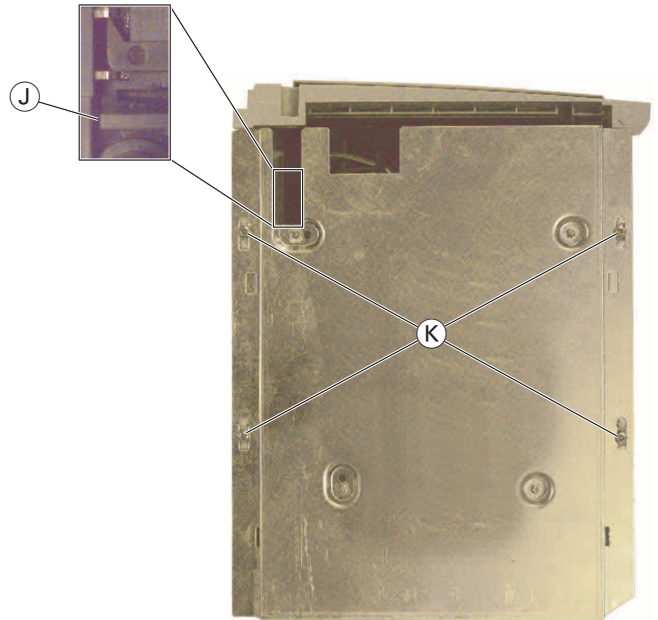


Fig. 4

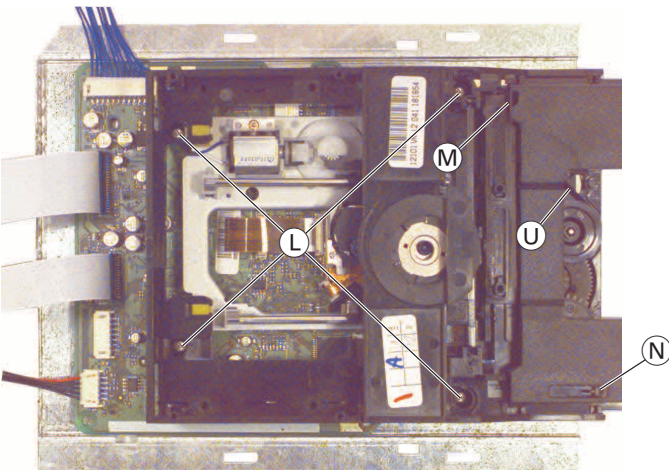


Fig. 5

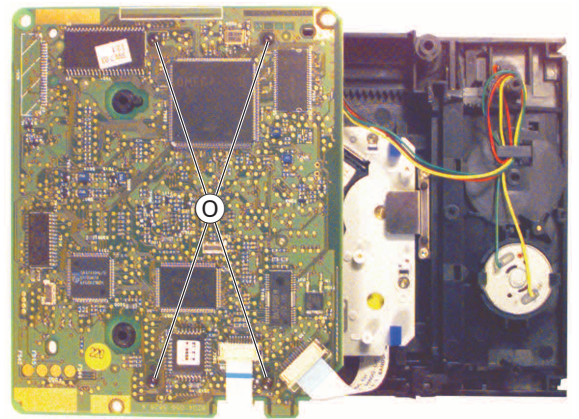


Fig. 6

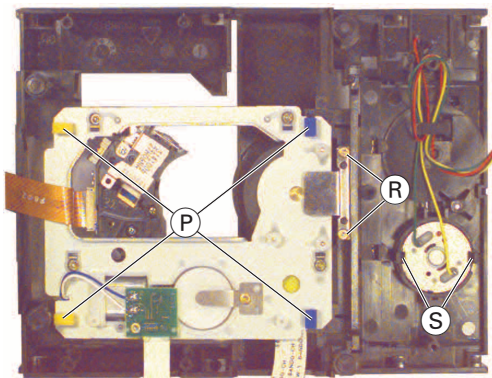


Fig. 7

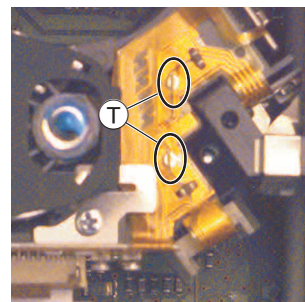


Fig. 8

Fernbedienung

AUF EINEN BLICK

Die Fernbedienung



Mit der Fernbedienung „TP 120 DC“ Ihres Fernsehgerätes bedienen Sie auch Ihren DVD-Player.

Zum Bedienen des DVD-Players die Taste »Mode« so oft drücken, bis »DVD« leuchtet.

- Schaltet das Fernsehgerät ab (Stand-by).
- 1 ... 0** Ziffern-Tasten für verschiedene Eingaben.
- Player Menu** Ruft das Menü des DVD-Spielers auf
- Disc Menu** Ruft das Titelménü der DVD/Video-CD auf.
- P+ P-** Wählen in den Menüs verschiedene Funktionen.
- ◀ ▶** Wählen in den Menüs verschiedene Funktionen, Schaltet während der Wiedergabe auf Bildsuchlauf vorwärts oder rückwärts in verschiedene Geschwindigkeiten.*
- OK** Bestätigt Eingaben in den Menüs.
- ▶|** Zeitlupe
- ||*** Standbild bei DVD und Video-CD; Pause bei Audio-CD.
- ◀▶*** Schaltet während der Wiedergabe auf Bildsuchlauf vorwärts oder rückwärts in verschiedene Geschwindigkeiten.
- *** Beendet alle Funktionen, schaltet den DVD-Player auf „STOP“.
- ▶*** Startet die Wiedergabe; aktiviert durch zweimaliges Drücken die Funktion „Resume“.
- Subtitle** Blendet während der Wiedergabe die Untertitel der DVD ein.
- Mode** Schaltet die Fernbedienung auf Bedienebene DVD.
- Audio** Zum Anwählen der Synchronsprache der DVD.

* Diese Tasten schalten ohne Drücken von »Mode« auf DVD-Betrieb. Nach Betätigen einer dieser Tasten kann durch längeres Drücken von »Mode« wieder zum TV-Betrieb geschaltet werden.

DVD

DEUTSCH

3

Remote Control

OVERVIEW

Remote control



The remote control unit "TP 120 DC" of your television set is also used to operate your DVD player.

To operate the DVD player, press the »Mode« button until »DVD« is illuminated.

- Switches off the television set (stand-by).
- 1 ... 0** Number keys for various inputs.
- Player Menu** Displays and removes the menu line.
- Disc Menu** Calls up the title menu of the DVD/video CD.
- P+ P-** Select various functions in the menus.
- ◀ ▶** Select various functions in the menus, Switch to forwards or backwards frame search at various speeds during playback.*
- OK** Confirms menu entries.
- ▶|** Slow motion
- ||*** Freeze-frame for DVDs and video CDs; pause for audio CDs.
- ◀▶*** Switch to forwards or backwards frame search at various speeds during playback.
- *** Terminates all functions, switches the DVD player to "STOP".
- ▶*** Starts playback; pressing twice activates the "Resume" function.
- Subtitle** Displays sub-titles during DVD playback.
- Mode** Switches the remote control to the DVD operating level.
- Audio** For selecting the synchronised language of the DVD.

* These buttons switch to DVD mode without the need to press »Mode«. After pressing one of these buttons, you can switch back to TV mode by holding down the »Mode« button.

DVD

ENGLISH

3

D Fehlersuchanleitung – DVD-Monoboard

Allgemeines

- Die Impedanz der Messgeräte muss >1M Ω sein.
- Am Eingang I2S muss zur Überprüfung des DVD-Monoboard ein Laufwerk mit eingelegter DVD-Disc oder ein Laufwerk-Emulator angeschlossen sein.
- Die Analogsignale Audio und Video müssen auf der A/V-MUX-Platte messbar sein.
- Mit Hilfe des PC-Systemtests des Servicetestprogrammes (S. 2-1) ist eine Funktionsprüfung einzelner Komponenten des DVD-Monobords möglich.
Bedienhinweis: Service-PC am Service Serial Interface anschließen und Bedienvariante (C)ommand aufrufen (S. 2-1 / 2-2).
Durch den Aufruf der in den Tabellen angegebenen Nummern (Ref. #) sind wichtige Funktionsgruppen prüfbar. Die Meldungen auf dem PC-Monitor sind ab der S. 2-3 (3. Servicetestebenen) erläutert.

Hinweis: Seiten "2-..." – siehe Basis-Service-Manual

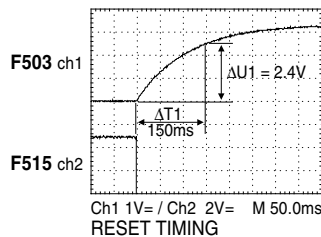
1. Betriebsspannungen

Messpunkt	Messwert	Messpunkt	Messwert
1600-(1)	3,3V	1600-(7)	GND
1600-(2)	3,3V	1600-(8)	GND
1600-(3)	5V (0V Standby)	1600-(9)	-8V
1600-(4)	5V	1600-(10)	0V (5V Standby)
1600-(5)	6V	1600-(11)	12V
1600-(6)	GND	1600-(12)	GND

2. DVD-Decoder/Host-Prozessor IC7503

2.1 Überprüfung der Initialisierung

Beim Einschalten des Netzteils sind folgende Resets zu prüfen:



2.2 Überprüfung der Systemtakte

Die Toleranz der einzelnen Systemtakte ist maximal 0,02%.

Ref. #	Anmerkung	Testpunkt	Messwert
-	27M_CLK	F051	27MHz
-	PCM_CLK	F566	11,2896MHz

2.3 Softwaretests

Mit den folgenden Funktionen werden wichtige Komponenten des IC7305 geprüft:

Ref. #	Anmerkung	Testpunkt	Messwert
6	Check-Summe des FLASH	-	
7a	Audiotaktfrequenz CD-DA	F566	11,2896MHz ±0,02%
7b	Audiotaktfrequenz DVD	F566	12,2880MHz ±0,02%
11	I2C NVRAM access	-	
12	I2C -Interface-Test für Eject μ C	-	
13	S2B-Interface-Test für Laufwerk	-	
15	NVRAM Write Read	-	
16	SDRAM Write Read	-	

3. Audiosignalweg

Die A/V-MUX-Platte muss für folgende Tests am DVD-Monoboard angeschlossen sein.

Ref. #	Anmerkung	Testpunkt	Messwert
20a	Rosa Rauschen Ein	F637, F638 F640, F641 F644, F658 F659	siehe Seite 33
20b	Rosa Rauschen Aus		
21a	Audio MMA/AC3 Sinus einschalten Test beenden: DVD-Player vom Netz trennen	F637, F638, F640, F641 F644	siehe Seite 33

Der Pegel des in der Servicetestebene 21a erzeugten 1kHz-Tones muss an den Audio-Cinch-Buchsen 1,8V_{eff} ±0,25V betragen.

Mit den folgenden Befehlen ist die Überprüfung der Audio-Stumm-schaltung und der Audio-Deemphasis möglich:

Ref. #	Anmerkung	Testpunkt	Messwert
19a	Audio-Mute Ein	F619	4,7V
19b	Audio-Mute Aus	F619	-8V
56a	Audio-Deemphasis 0 Ein	F630	3,3V
56b	Audio-Deemphasis 0 Aus	F630	0V
56c	Audio-Deemphasis 1 Ein	F633	3,3V
56d	Audio-Deemphasis 1 Aus	F633	0V

4. Videosignalweg

Damit ein Großteil des Videosignalwegs (DSM-LSI-DVP-Denc) überprüft werden kann, ist mit folgenden Befehlen ein Farbbalkentestbild generierbar:

Ref. #	Anmerkung	Testpunkt	Messwert
23a	Farbbalken DENC Ein	F646, F649 F653, F656 F657, F665 F666	siehe Seite 33
23b	Farbbalken DENC Aus		

Die EURO-AV-Schaltspannung an Testpunkt F620 kann entsprechend der Betriebsart 0V, 6V oder 12V betragen.

Mit den folgenden Funktionen ist diese Spannung prüfbar:

Ref. #	Anmerkung	Testpunkt	Messwert
25a	LOW-Pegel für EURO-AV-TV-(8)	F620	0V...0,5V
25b	MEDIUM-Pegel für EURO-AV-TV-(8)	F620	6V ±10%
25c	HIGH-Pegel für EURO-AV-TV-(8)	F620	12V ±10%

5. Laufwerk

Ref. #	Anmerkung	Testpunkt	Messwert
44	Laufwerk-Reset	-	
-	Referenzspannung Vref	F188	2,5V ±0,3V
-	I2S-Interface B_BCLK	F347	6MHz
-	I2S-Interface CL1	F337	12MHz
-	I2S-Interface B_WCLK	F343	HIGH
-	I2S-Interface Stopclk	F338	HIGH
-	I2S-Interface B_Sync	F344	HIGH
-	I2S-Interface B_V4	F348	HIGH

5.1 Disk-Motor

Vor dem Einschalten des Diskmotors sind folgende Messungen durchzuführen:

Ref. #	Anmerkung	Testpunkt	Messwert
-	Stby-Steuerspannung	F357	HIGH
-	Stby-Steuerspannung invers	F355	LOW
-	Motorsteuerspannung	F361	3V ±0,3V

Disk-Motor in Betrieb

Ref. #	Anmerkung	Testpunkt	Messwert
39a	Disk-Motor einschalten	–	
–	Stby-Steuerspannung	F357	LOW
–	Stby-Steuerspannung invers	F355	HIGH
–	Motorsteuerspannung	F361	3V ±0,5V
–	Motorspannungen A1...A3	F350, F352 F353	siehe Seite 33
–	FG-Impulse T1...T3	F280, F368 F371	siehe Seite 33
–	Spannung VH	F365	3V ±0,5V
–	Hall-Sensor-Spannungen H1...H3 F364, F366	F354, F359 F367, F370	siehe Seite 33
39b	Disk-Motor ausschalten	–	

5.2 Radial-Steuerung

Ref. #	Anmerkung	Testpunkt	Messwert
40a	Radial-Steuerung einschalten	F121, F128 F227	4,3V ±0,5V siehe Seite 33
40b	Radial-Steuerung ausschalten		

5.3 Sledge-Steuerung

Ref. #	Anmerkung	Testpunkt	Messwert
–	Ruhezustand	F011, F012	4,5V ±0,5V
41b	Pick-Up-Einheit nach außen fahren	F011–F012 (symmetrisch)	10V _{SS}
41a	Pick-Up-Einheit nach innen fahren	F182, F192	2,2V ±0,5V

5.4 Schubladen-Steuerung

Ref. #	Anmerkung	Testpunkt	Messwert
–	Ruhezustand	F111, F116	4,3V ±0,5V
43b	Schublade öffnen		
43a	Schublade schließen	F111–F116 (symmetrisch)	8V _{SS}

5.5 Fokus

Ref. #	Anmerkung	Testpunkt	Messwert
38a	Fokus ein	F124, F127	siehe Seite 33
38b	Fokus aus	F124, F127 F234	4,3V ±0,5V siehe Seite 33

5.6 HF-Teil

DVD-Disk wiedergeben.

Ref. #	Anmerkung	Testpunkt	Messwert
–	Diodenausgänge A, B, C, D	F140, F141 F143, F144	2,6V ±0,2V siehe Seite 33
–	Diodenausgänge E, F	F147, F148	2,6V ±0,2V
–	DVDALAS-Ausgang RFO DC	F146	2,5V ±0,2V siehe Seite 33
–	DVDALAS-Ausgänge O-A...O-D	F155, F158 F165, F168	25mV ±10mV
–	DVDALAS-Ausgänge S1, S2	F174, F175	25mV ±10mV

GB Test Instructions – DVD-Monoboard

General

- Impedance of measuring-equipment should be > 1MΩ.
- To check the DVD-Monoboard a Drive Mechanism with DVD-Disc or a B.E.-Emulator must be connected to the I2S input.
- The analog signals Audio and Video must be measurable at the A/V-MUX-Board.
- With the PC Systemtest of the Service Test Software (p. 2-5) single components of the Digital Board can be checked.
Remark: Connect Service-PC to Service Serial Interface and call operating variant (C)ommand (p. 2-5 / 2-6).
The most important functions can be checked by the numbers (Ref. #). The messages on the PC-Monitor are described at p. 2-7 (3. Service Test Levels).

Note: Pages "2-..." – see Main Service Manual

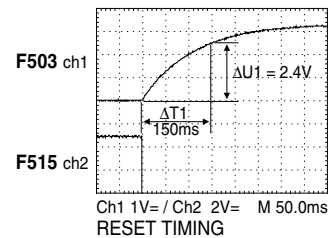
1. Power Supply Voltages

Testpoint	Value	Testpoint	Value
1600-(1)	3.3V	1600-(7)	GND
1600-(2)	3.3V	1600-(8)	GND
1600-(3)	5V (0V standby)	1600-(9)	-8V
1600-(4)	5V	1600-(10)	0V (5V standby)
1600-(5)	6V	1600-(11)	12V
1600-(6)	GND	1600-(12)	GND

2. DVD Decoder/Host Processor IC7503

2.1 Check initialisation

While switching on the supply check next reset timing:



2.2 Clock check

The tolerance of all clocks is maximum 0,02%.

Ref. #	Remark	Testpoint	Value
–	27M_CLK	F051	27MHz
–	PCM_CLK	F566	11.2896MHz

2.3 Softwaretests

The following commands are testing the most important components of IC7305.

Ref. #	Remark	Testpoint	Value
6	Checksum FLASH	–	
7a	μClock A CLK in CD-DA mode	F566	11.2896MHz ±0.02%
7b	μClock A CLK in DVD mode	F566	12.2880MHz ±0.02%
11	I2C NVRAM access	–	
12	I2C Eject PWB	–	
13	S2B Echo	–	
15	NVRAM Write Read	–	
16	SDRAM Write Read	–	

3. Audio Path

For the next test, the A/V-MUX Board must be connected to the DVD-Monoboard.

Ref. #	Remark	Testpoint	Value
20a	Audio Pink Noise On	F637, F638 F640, F641 F644, F658 F659	see page 33
20b	Audio Pink Noise Off		
21a	Audio MMA/AC3 Sinus On	F637, F638 F640, F641 F644	see page 33
	Terminating the test: Disconnect the DVD player from the mains		

The level of the 1kHz-tone, which is generated by Service Test Level 21a, must be $1.8V_{rms} \pm 0.25V$ at the audio cinch sockets.

With the following commands, the Audio mute and Audio deemphasis can be checked.

Ref. #	Remark	Testpoint	Value
19a	Audio-Mute On	F619	4.7V
19b	Audio-Mute Off	F619	-8V
56a	Audio-Deemphasis 0 On	F630	3.3V
56b	Audio-Deemphasis 0 Off	F630	0V
56c	Audio-Deemphasis 1 On	F633	3.3V
56d	Audio-Deemphasis 1 Off	F633	0V

4. Video Path

To check a large part of the video-path (DSM-LSI-DVP-Denc) a colourbar can be generated via next commands:

Ref. #	Remark	Testpoint	Value
23a	Colourbar DENC On	F646, F649 F653, F656 F657, F665 F666	see page 33
23b	Colourbar DENC Off		

The Euro-AV-switching voltage can be 0V, 6V, 12V.

Check at testpoint F620 the output-voltage while using next commands:

Ref. #	Remark	Testpoint	Value
25a	LOW Level at EURO-AV-TV-(8)	F620	0V...0.5V
25b	MEDIUM Level at EURO-AV-TV-(8)	F620	6V $\pm 10\%$
25c	HIGH Level at EURO-AV-TV-(8)	F620	12V $\pm 10\%$

5. Drive Mechanism

Ref. #	Remark	Testpoint	Value
44	Reset for Drive Mechanism	-	
-	Reference voltage Vref	F188	2.5V $\pm 0.3V$
-	I2S Interface B_BCLK	F347	6MHz
-	I2S Interface CL1	F337	12MHz
-	I2S Interface B_WCLK	F343	HIGH
-	I2S Interface Stopclk	F338	HIGH
-	I2S Interface B_Sync	F344	HIGH
-	I2S Interface B_V4	F348	HIGH

5.1 Disc Motor

Before switching on the disk motor the following measurements must be carried out:

Ref. #	Remark	Testpoint	Value
-	Stby control voltage	F357	HIGH
-	Stby control voltage invers	F355	LOW
-	Motor control voltage	F361	3V $\pm 0.3V$

Disc Motor operating

Ref. #	Remark	Testpoint	Value
39a	Disc motor on	-	
-	Stby control voltage	F357	LOW
-	Stby control voltage invers	F355	HIGH
-	Motor control voltage	F361	3V $\pm 0.5V$
-	Motor voltages A1...A3	F350, F352 F353	see page 33
-	FG pulse T1...T3	F280, F368 F371	see page 33
-	Voltage VH	F365	3V $\pm 0.5V$
-	Hall sensor voltage H1...H3	F354, F359 F364, F366 F367, F370	see page 33
39b	Disc motor off	-	

5.2 Radial Control

Ref. #	Remark	Testpoint	Value
40a	Radial control on	F121, F128 F227	4.3V $\pm 0.5V$ see page 33
40b	Radial control off		

5.3 Sledge Control

Ref. #	Remark	Testpoint	Value
-	Standstill	F011, F012	4.5V $\pm 0.5V$
41a	Pick up unit moves outwards	F011-F012 (balanced)	10V _{pp}
41b	Pick up unit moves inwards	F182, F192	2.2V $\pm 0.5V$

5.4 Tray Control

Ref. #	Remark	Testpoint	Value
-	Standstill	F111, F116	4.3V $\pm 0.5V$
43b	Disc tray open		
43a	Disc tray close	F111-F116 (balanced)	8V _{pp}

5.5 Focus

Ref. #	Remark	Testpoint	Value
38a	Focus on	F124, F127	see page 33
38b	Focus off	F124, F127 F234	4.3V $\pm 0.5V$ see page 33

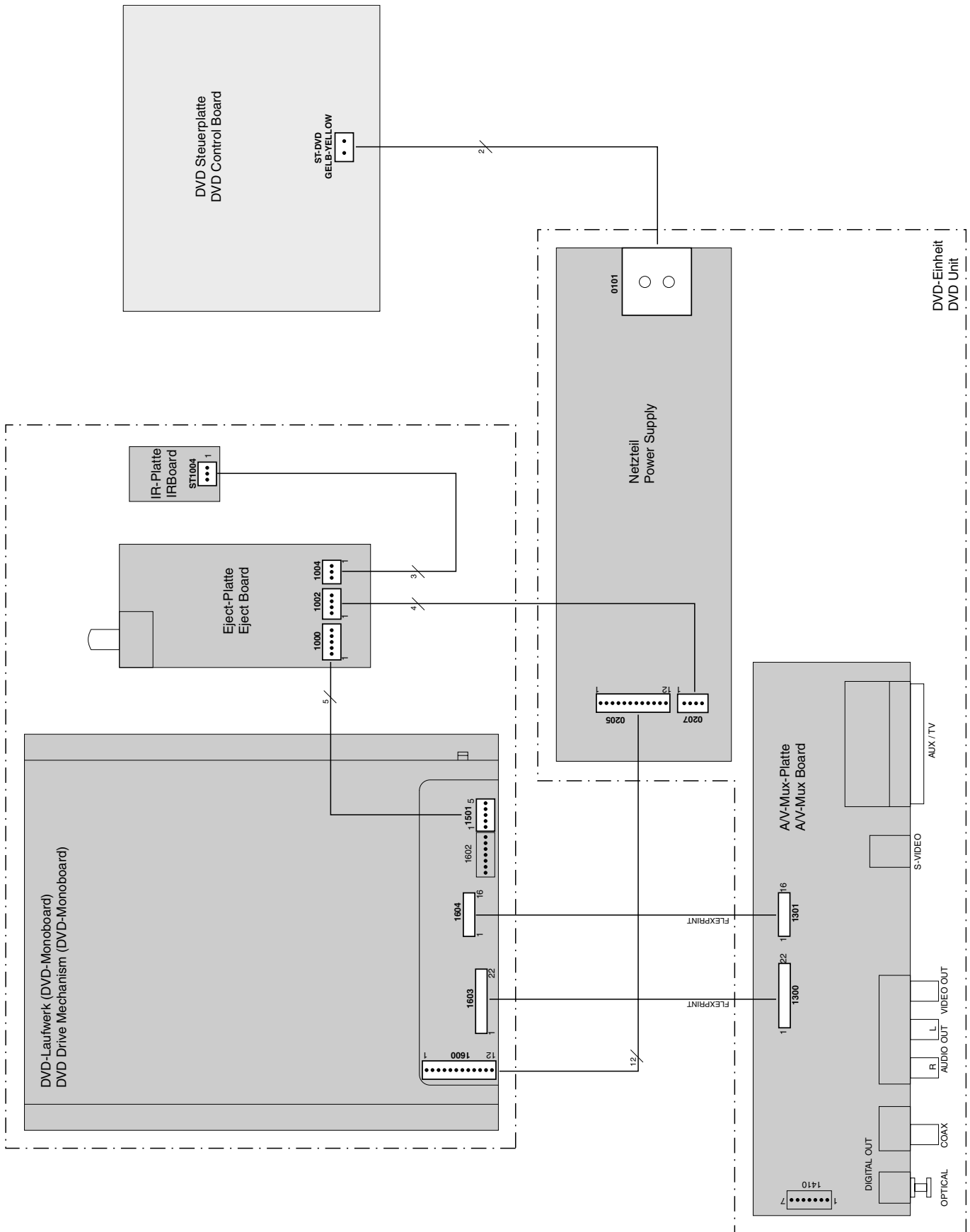
5.6 RF Part

Play back the DVD disc.

Ref. #	Remark	Testpoint	Value
-	Diodes outputs A, B, C, D	F140, F141 F143, F144	2.6V $\pm 0.2V$ see page 33
-	Diodes outputs E, F	F147, F148	2.6V $\pm 0.2V$
-	DVDALAS output RFO DC	F146	2.5V $\pm 0.2V$ see page 33
-	DVDALAS outputs O-A, O-B	F155, F158	25mV $\pm 10mV$
-	DVDALAS outputs O-C, O-D	F165, F168	25mV $\pm 10mV$
-	DVDALAS outputs S1, S2	F174, F175	25mV $\pm 10mV$

Platinenabbildungen und Schaltpläne / Layout of PCBs and Circuit Diagrams

Verdrahtungsplan / Wiring Diagram



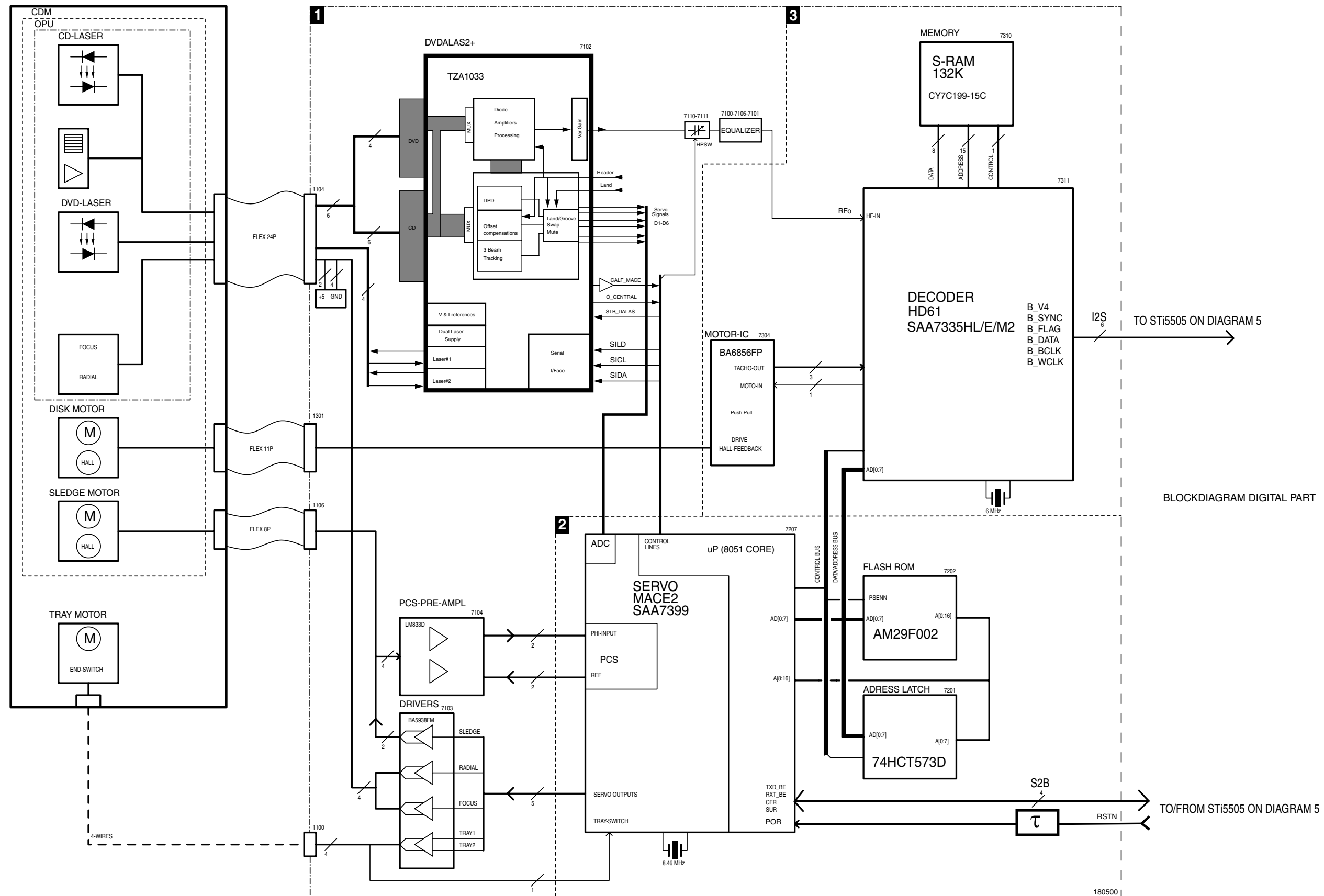
Blockschaltplan / Block Circuit Diagram – DVD-Monoboard

Reference	1B	4-17	DVD-Monoboard	4	25
Oscillograms	33	2A	4-19	1	27
A/V-MUX Board	4-13	2B	4-21	2	29
Eject Board	4-15	3	4-22	3	23
Power Supply	4-9/11				

Seiten "4-..." – siehe Basis-Service-Manual / Pages "4-..." – see Main Service Manual

LOADER

DVD-MONOBOARD – SERVO PART

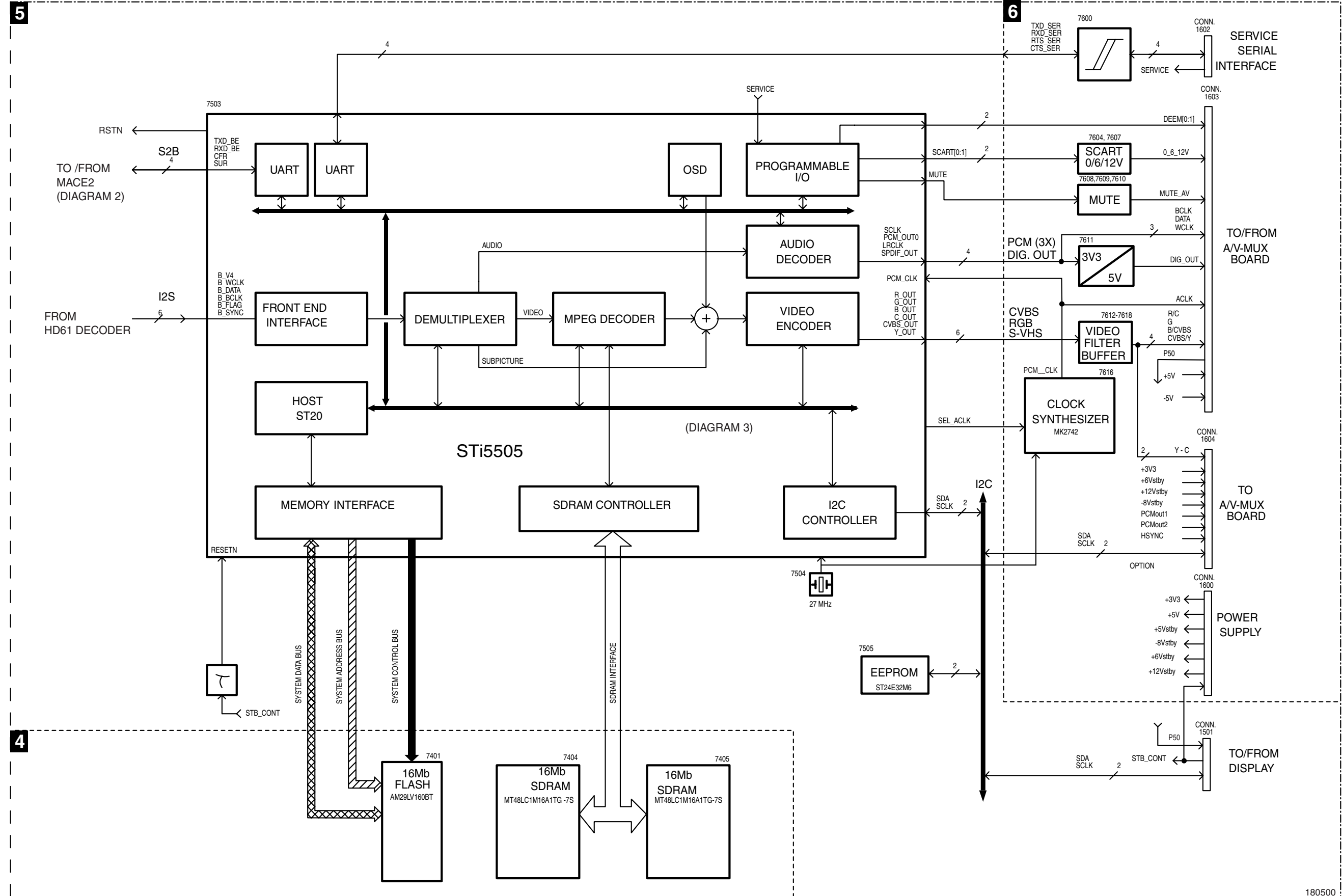


Blockschaltplan / Block Circuit Diagram – DVD-Monoboard

Reference	1B	2A	2B	3	4	5	6
Oscilloscopes	33	4-19	1	19	5	27	
A/V-MUX Board	4-13	4-21	2	21	6	29	
Eject Board	4-15	4-22	3	23			
Power Supply	4-9/11						

Seiten "4-..." – siehe Basis-Service-Manual / Pages "4-..." – see Main Service Manual

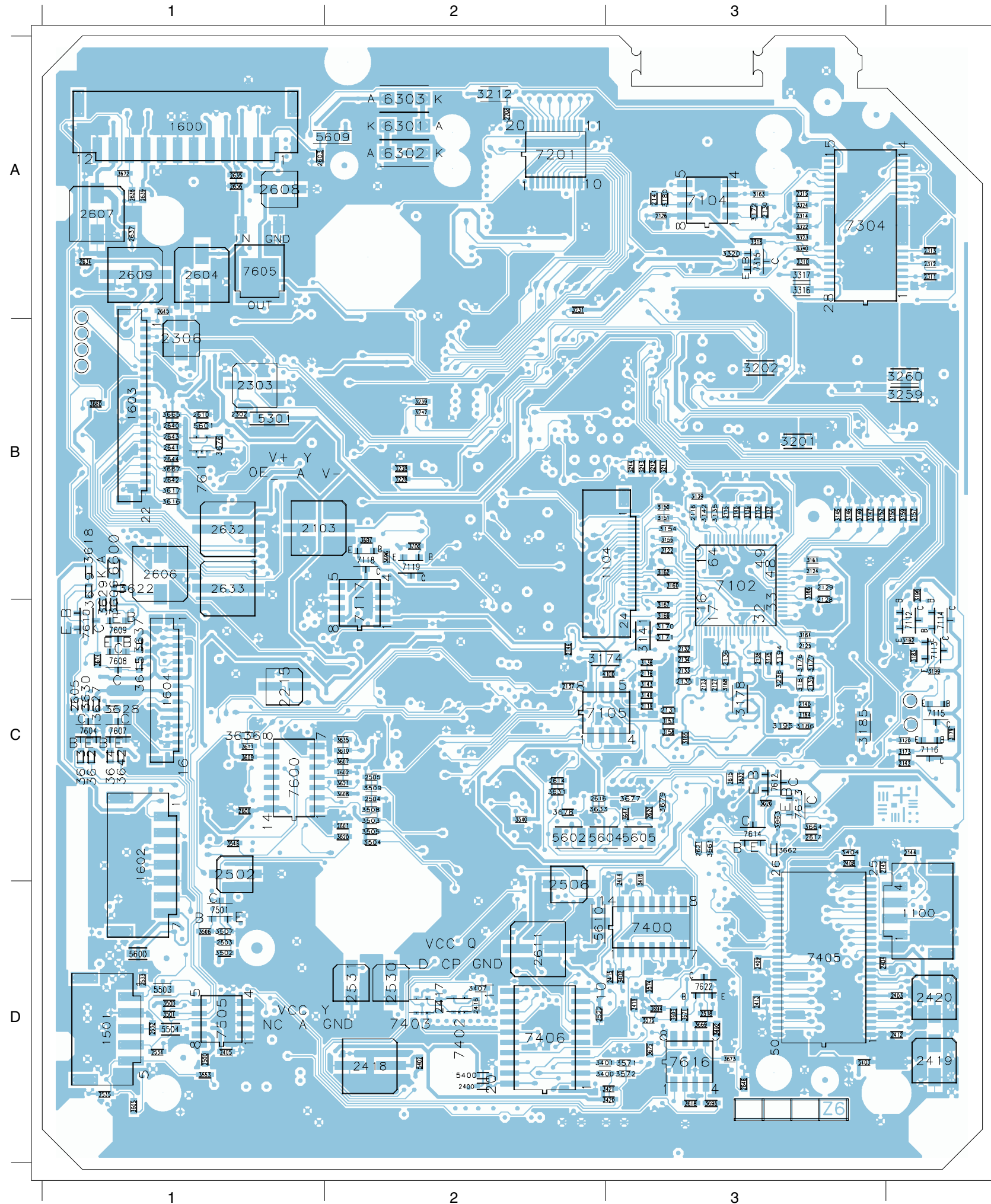
DVD-MONOBOARD – DIGITAL PART



180500

DVD-Monoboard

Ansicht von der Lötseite
View of Solder Side



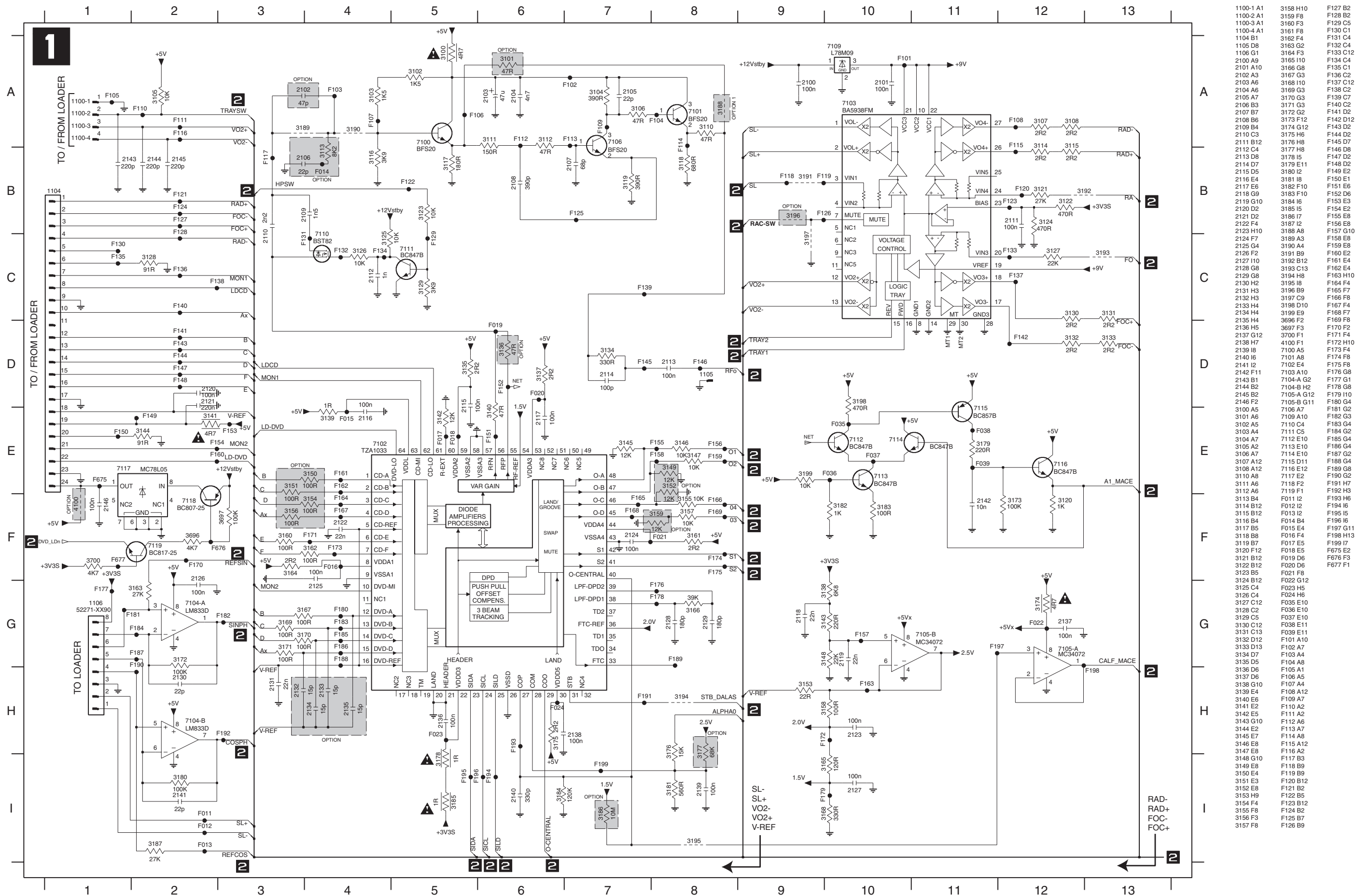
1	2	3	4	5	6	7	8	9	10	11	12	13	14	15	16	17	18	19	20	21	22	23	24	25	26	27	28	29	30	31	32	33	34	35	36	37	38	39	40	41	42	43	44	45	46	47	48	49	50	51	52	53	54	55	56	57	58	59	60	61	62	63	64	65	66	67	68	69	70	71	72	73	74	75	76	77	78	79	80	81	82	83	84	85	86	87	88	89	90	91	92	93	94	95	96	97	98	99	100
---	---	---	---	---	---	---	---	---	----	----	----	----	----	----	----	----	----	----	----	----	----	----	----	----	----	----	----	----	----	----	----	----	----	----	----	----	----	----	----	----	----	----	----	----	----	----	----	----	----	----	----	----	----	----	----	----	----	----	----	----	----	----	----	----	----	----	----	----	----	----	----	----	----	----	----	----	----	----	----	----	----	----	----	----	----	----	----	----	----	----	----	----	----	----	----	----	----	----	-----

DVD-Monoboard – Signal-Prozessor, Laser- und Laufwerksteuerung

DVD-Monoboard – Signal Processor, Laser and Drive Control

Reference	1B	4-17	DVD-Monoboard	4	25
Oscillograms	2A	4-19	1	5	27
A/V-MUX Board	4-13	2B	4-21	2	29
Eject Board	4-22	3	23	3	29
Power Supply	4-9/11				

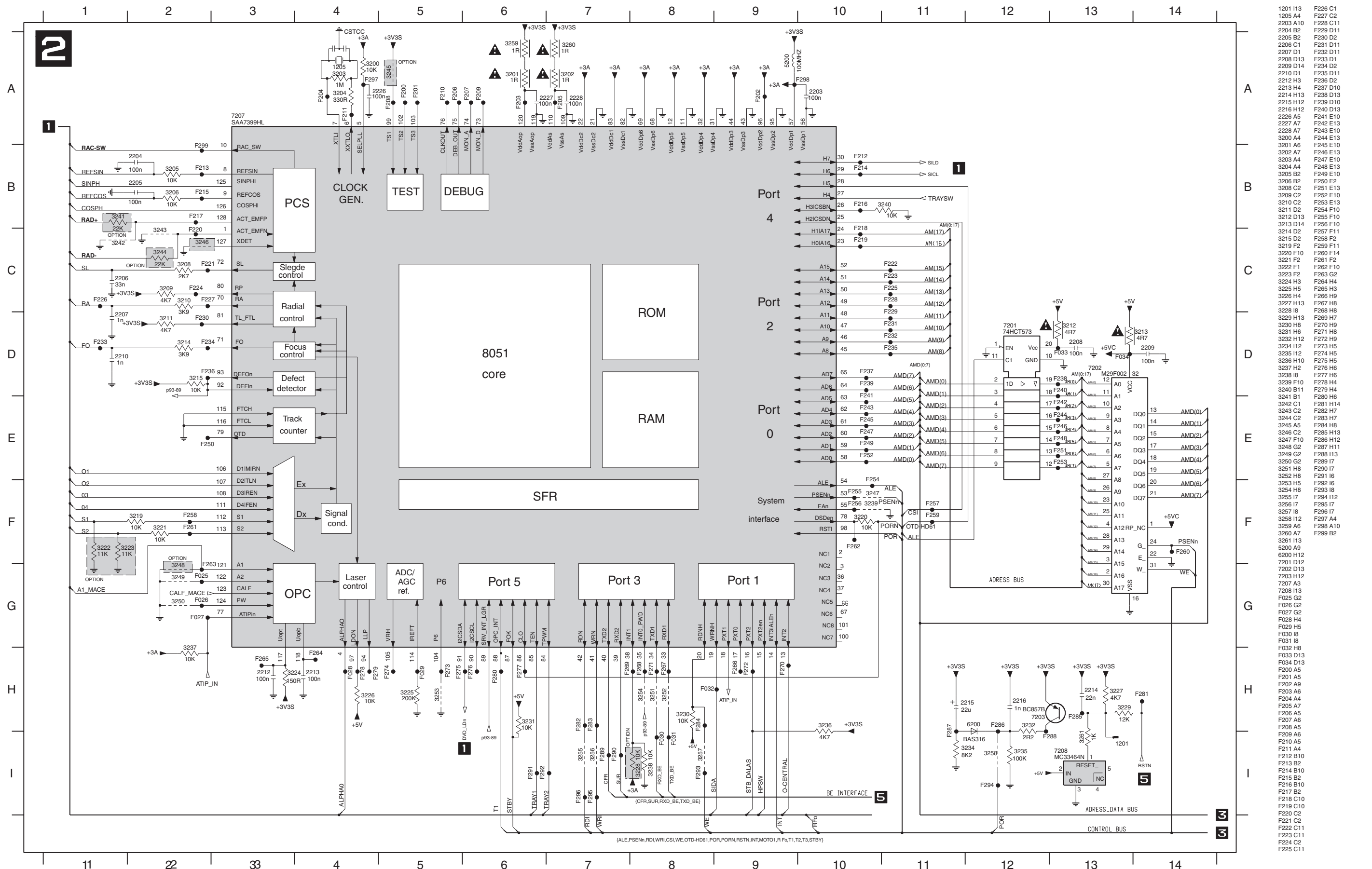
Seiten "4-..." – siehe Basis-Service-Manual / Pages "4-..." – see Main Service Manual



DVD-Monoboard – Servo

Reference	-1B.....4-17	DVD-Monoboard.....15	4.....25
Oscillograms	-2A.....4-19	-1.....19	5.....27
A/V-MUX Board4-13	-2B.....4-21	6.....29
-1A.....4-15	Eject Board.....4-22	-3.....23	Power Supply.....4-9/11

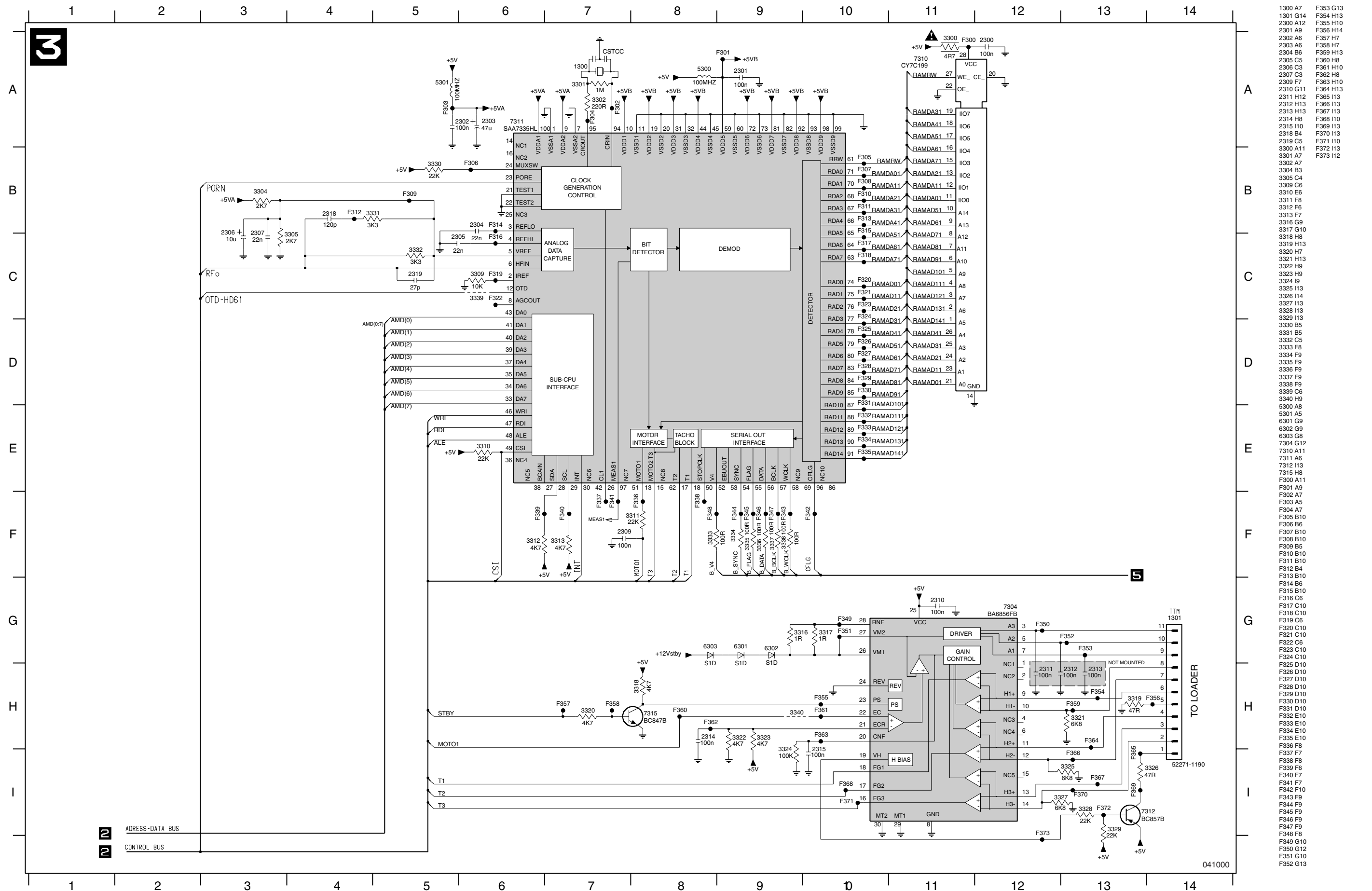
Seiten "4-..." - siehe Basis-Service-Manual / Pages "4-..." - see Main Service Manual



DVD-Monoboard – Decoder

Reference	-1B4-17	DVD-Monoboard15	-425	
Oscillograms33	-2A4-19	-119	-527
A/V-MUX Board4-13	-2B4-21	-221	-629
-1A4-15	Eject Board4-22	-323	Power Supply4-9/11

Seiten "4-..." - siehe Basis-Service-Manual / Pages "4-..." - see Main Service Manual

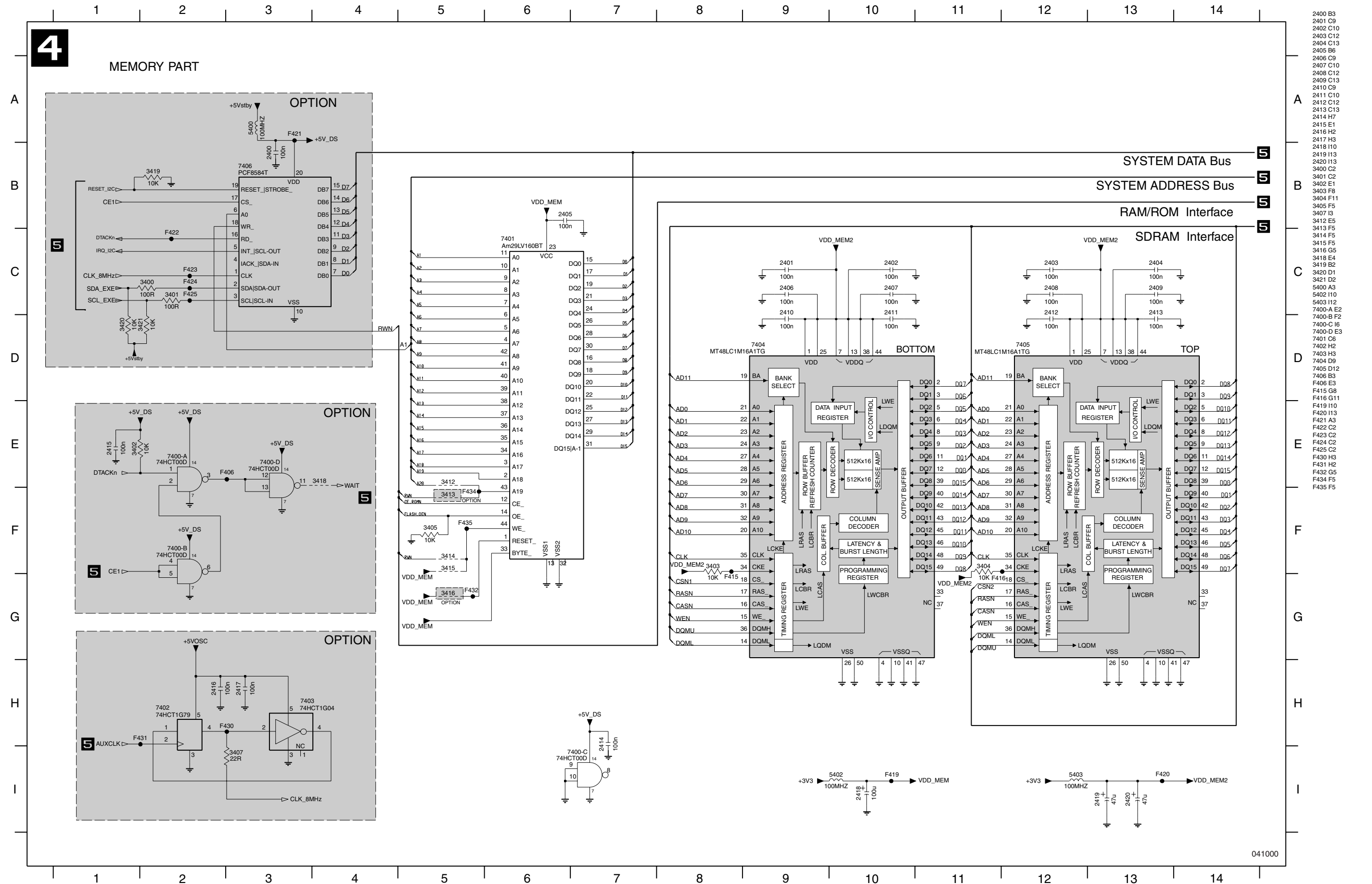


- 1300 A7 F353 G13
- 1301 G14 F354 H13
- 2300 A12 F355 H10
- 2301 A9 F356 H14
- 2302 A6 F357 H7
- 2303 A6 F358 H7
- 2304 B6 F359 H13
- 2305 C5 F360 H8
- 2306 C3 F361 H10
- 2307 C3 F362 H8
- 2309 F7 F363 H10
- 2310 G11 F364 H13
- 2311 H12 F365 H13
- 2312 H13 F366 H13
- 2313 H13 F367 H13
- 2314 H8 F368 H10
- 2315 I10 F369 H13
- 2318 B4 F370 H13
- 2319 C5 F371 H10
- 3300 A11 F372 H13
- 3301 A7 F373 I12
- 3302 A7
- 3303 B3
- 3305 C4
- 3309 C6
- 3310 E6
- 3311 F8
- 3312 F6
- 3313 F7
- 3316 G9
- 3317 G10
- 3318 H8
- 3319 H13
- 3320 H7
- 3321 H13
- 3322 H9
- 3323 H9
- 3324 I9
- 3325 H3
- 3326 H4
- 3327 H3
- 3328 H3
- 3329 I3
- 3330 B5
- 3331 B5
- 3332 C5
- 3333 F8
- 3334 F9
- 3335 F9
- 3336 F9
- 3337 F9
- 3338 F9
- 3339 C6
- 3340 H9
- 5300 A8
- 5301 A5
- 6301 G9
- 6302 G9
- 6303 G8
- 7304 G12
- 7310 A11
- 7311 A6
- 7312 H3
- 7313 H8
- 7315 H8
- F300 A11
- F301 A9
- F302 A7
- F303 A5
- F304 A7
- F305 B10
- F306 B6
- F307 B10
- F308 B10
- F309 B5
- F310 B10
- F311 B10
- F312 B4
- F313 B10
- F314 B6
- F315 B10
- F316 C6
- F317 C10
- F318 C10
- F319 C6
- F320 C10
- F321 C10
- F322 C6
- F323 C10
- F324 C10
- F325 D10
- F326 D10
- F327 D10
- F328 D10
- F329 D10
- F330 D10
- F331 D10
- F332 E10
- F333 E10
- F334 E10
- F335 E10
- F336 F8
- F337 F7
- F338 F8
- F339 F6
- F340 F7
- F341 F7
- F342 F10
- F343 F9
- F344 F9
- F345 F9
- F346 F9
- F347 F9
- F348 F8
- F349 G10
- F350 G12
- F351 G10
- F352 G13

DVD-Monoboard – Speicher / Memory

Reference	1B	4-17	DVD-Monoboard	15	4	25	
Oscillograms	33	2A	4-19	1	19	27	
A/V-MUX Board	4-13	2B	4-21	2	21	29	
Eject Board	4-15	3	4-22	3	23	Power Supply	4-9/11

Seiten "4-..." – siehe Basis-Service-Manual / Pages "4-..." – see Main Service Manual

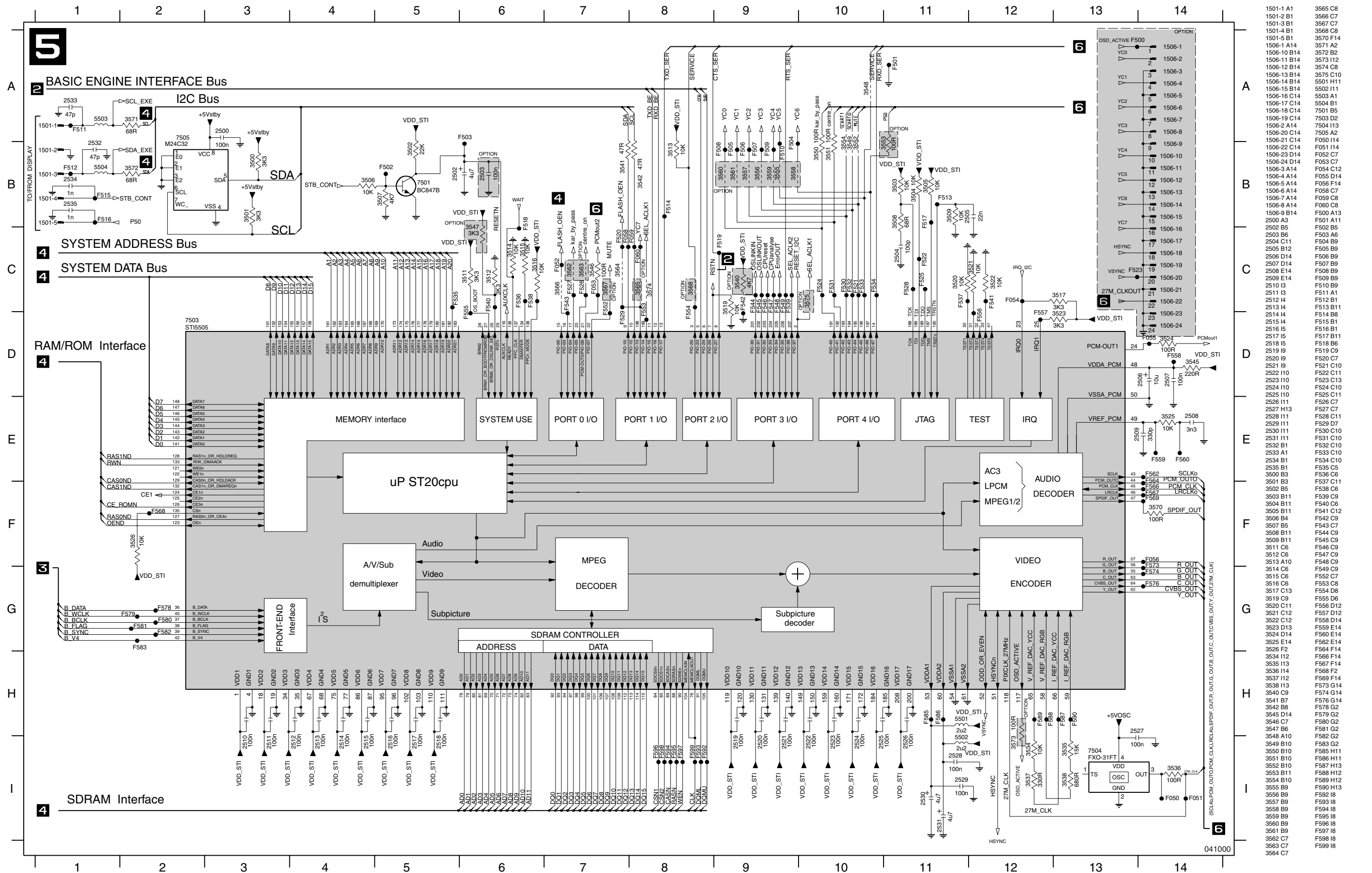


- 2400 B3
- 2401 C9
- 2402 C10
- 2403 C12
- 2404 C13
- 2405 B6
- 2406 C9
- 2407 C10
- 2408 C12
- 2409 C13
- 2410 C9
- 2411 C10
- 2412 C12
- 2413 C13
- 2414 H7
- 2415 E1
- 2416 H2
- 2417 H3
- 2418 I10
- 2419 I13
- 2420 I13
- 3400 C2
- 3401 C2
- 3402 E1
- 3403 F8
- 3404 F11
- 3405 F5
- 3407 I3
- 3412 E5
- 3413 F5
- 3414 F5
- 3415 F5
- 3416 G5
- 3418 E4
- 3419 B2
- 3420 D1
- 3421 D2
- 5400 A3
- 5402 I10
- 5403 I12
- 7400-A E2
- 7400-B F2
- 7400-C I6
- 7400-D E3
- 7401 C6
- 7402 H2
- 7403 H3
- 7404 D9
- 7405 D12
- 7406 B3
- F406 E3
- F415 G8
- F416 G11
- F419 I10
- F420 I13
- F421 A3
- F422 C2
- F423 C2
- F424 C2
- F425 C2
- F430 H3
- F431 H2
- F432 G5
- F434 F5
- F435 F5

DVD-Monoboard – Prozessor und Decoder / Processor and Decoder

Reference	1B	4-17	DVD-Monoboard	4	25
Oscillograms	33	2A	4-19	1	27
A/V-MUX Board	4-13	2B	4-21	2	29
Eject Board	4-15	3	4-22	3	23
			Power Supply	4-9	11

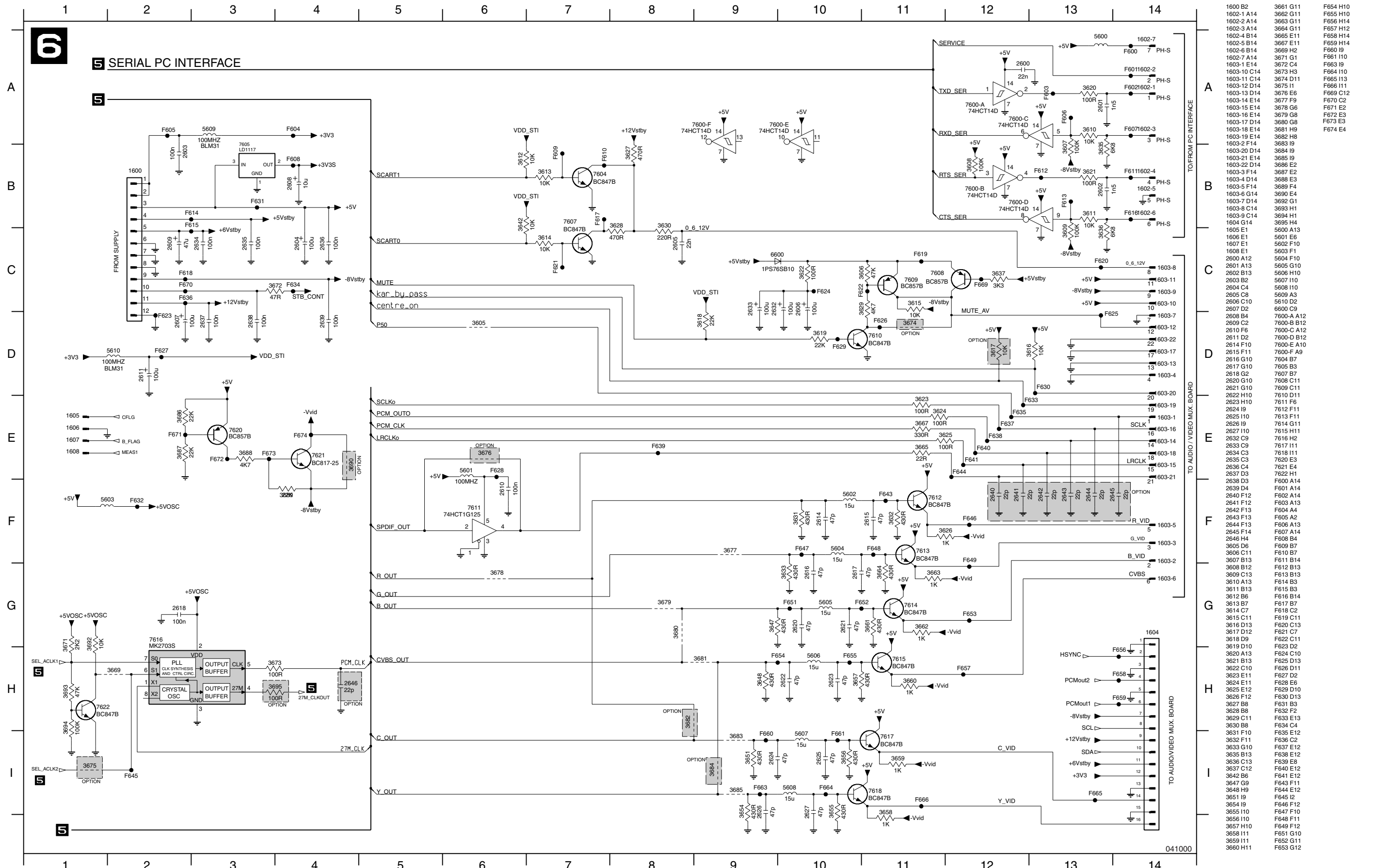
Seiten "4-..." - siehe Basis-Service-Manual / Pages "4-..." - see Main Service Manual



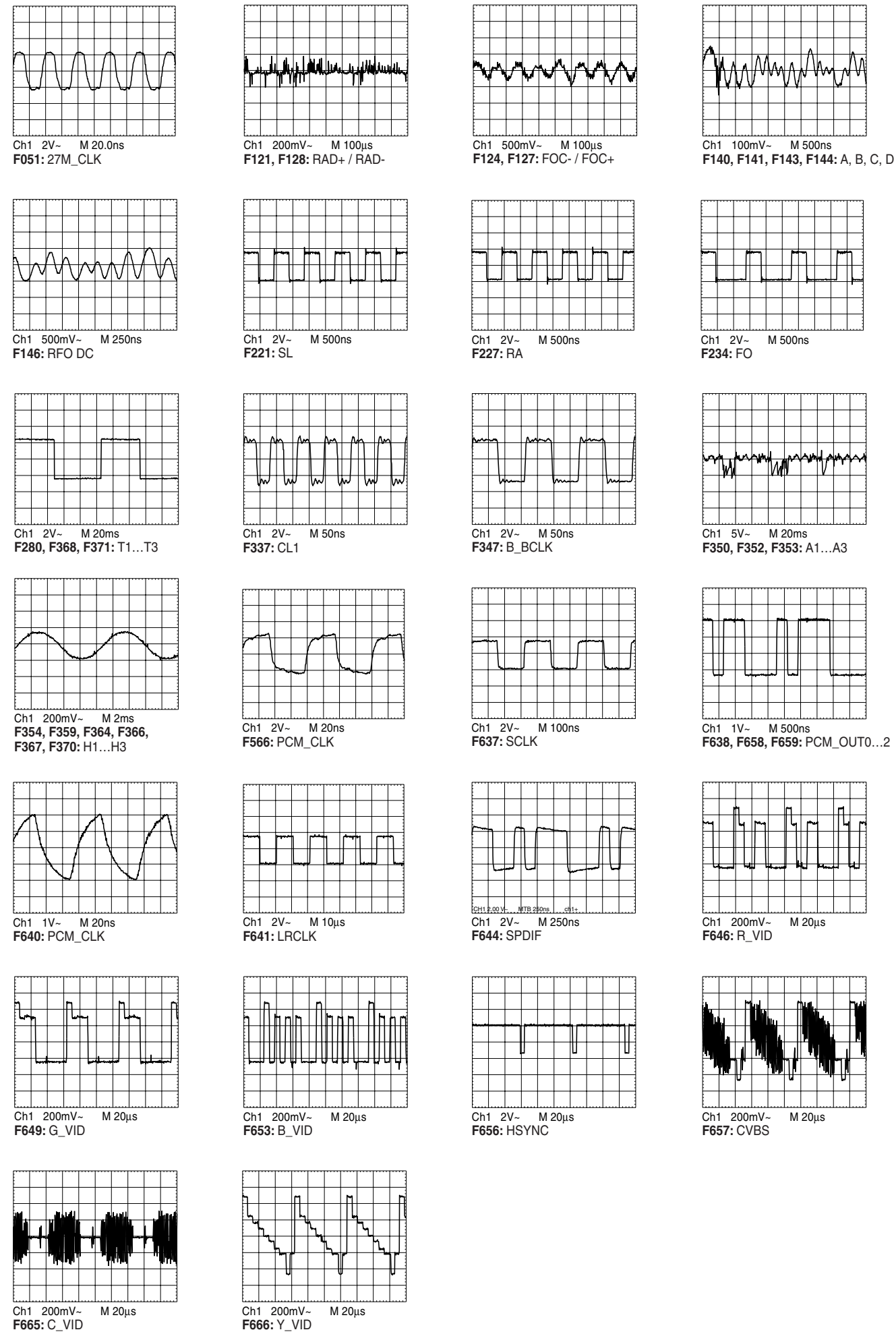
DVD-Monoboard – Audio/Video

Reference	1B	4-17	DVD-Monoboard	15	4	25
Oscillograms	33	2A	4-19	1	5	27
A/V-MUX Board	4-13	2B	4-21	2	6	29
Eject Board	4-15	4-22	3	3	6	29
Power Supply	4-9/11					

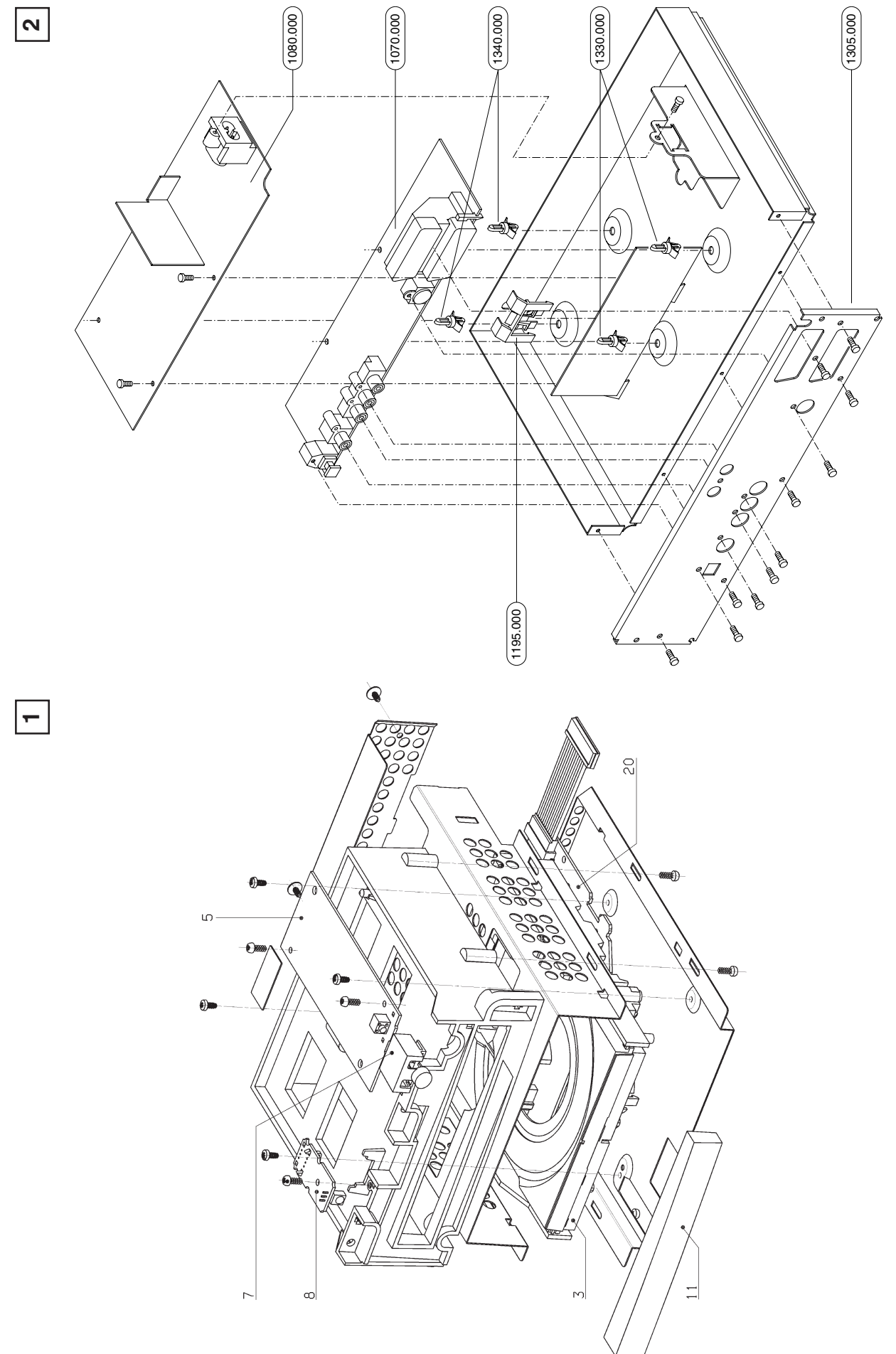
Seiten "4-..." - siehe Basis-Service-Manual / Pages "4-..." - see Main Service Manual



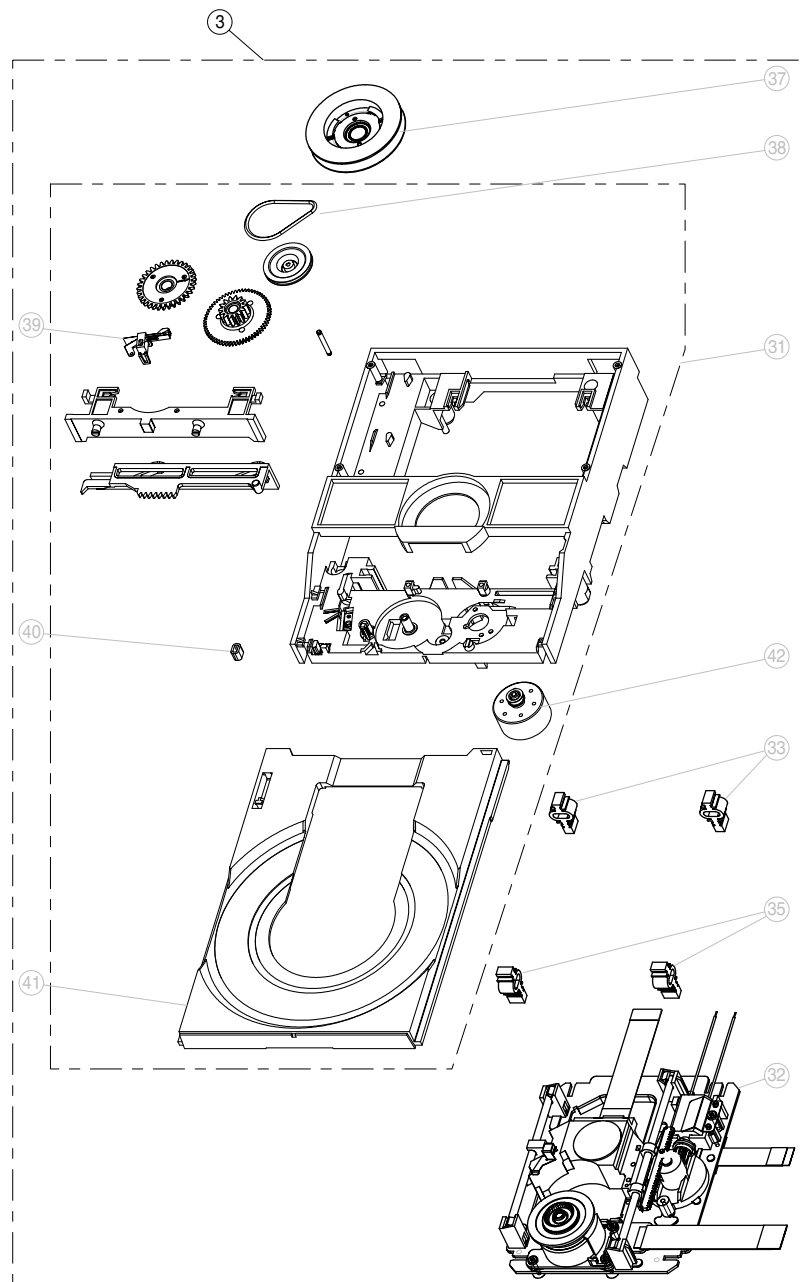
Oszillogramme / Oscillograms



Explosionszeichnungen und Ersatzteillisten / Exploded Views and Spare Parts Lists



3



GRUNDIG

DVD

Ersatzteilliste
Spare Parts List

4 / 2001

DVD MODUL ARGANTO

MATERIAL-NR. / PART NO.: 296383951201

POS. NR. POS. NO.	ABB. FIG.	MATERIAL-NR. PART NUMBER	ANZ. QTY.	BEZEICHNUNG D	DESCRIPTION GB
		296383951201		DVD-MODUL ARGANTO KEIN E-TEIL	DVD DRIVE MECHANISM ARGANTO NO SPARE PART
		293050176500		IR-EMPFÄNGERPLATTE KEIN E-TEIL	IR RECEIVER BOARD NO SPARE PART
0003.000	1/3	759880457000		DVD-LAUFWERK VAL 6011/01	DVD DRIVE MECHANISM VAL 6011/01
0005.000	1	296382562100		DVD EJECT-PLATTE KEIN E-TEIL	DVD EJECT BOARD NO SPARE PART
0007.000	1	296366350302		TASTE EJECT	KEY EJECT
0008.000	1	296366428102		HALTER DVD	HOLDER DVD
0011.000	1	296366580301		ABDECKUNG TRAY OUT DRUCK KPL	COVER TRAY OUT PRINT CPL
0020.000		759880480000	X	DVD MONOBOARD KEIN E-TEIL	DVD MONOBOARD NO SPARE PART
1070.000	2	296382563100		DVD EURO-AV-PLATTE KEIN E-TEIL	DVD EURO-AV BOARD NO SPARE PART
1080.000	△ 2	296382564100		DVD NETZTEILPLATTE (AV-MUX) KEIN E-TEIL	DVD POWER SUPPLY BOARD (AV-MUX) NO SPARE PART
0350.000		295008061100		FERRIT-HUELSE	FERRITE SLEEVE
0450.000		296322540102		NETZTEILHALTER	HOLDER POWER SUPPLY
1195.000	2	297005485104		HALTER	HOLDER
1305.000	2	296322120106		BLECHABDECKUNG DRUCK KPL	METAL COVER PRINT CPL
1330.000	2	829000521400		ABSTANDSHALTER LP 4,8	SPACER PCB 4,8
1340.000	2	829000521300		ABSTANDSHALTER LP 11,4	SPACER PCB 11,4
		219639410200		BEDIENUNGSANLEITUNG D	INSTRUCTION MANUAL D
		219639410300		BEDIENUNGSANLEITUNG F/I	INSTRUCTION MANUAL F/I
		219639410400		BEDIENUNGSANLEITUNG GB/NL	INSTRUCTION MANUAL GB/NL
		219639410500		BEDIENUNGSANLEITUNG E/P	INSTRUCTION MANUAL E/P
		219639410600		BEDIENUNGSANLEITUNG DK/F	INSTRUCTION MANUAL DK/F
		219639410700		BEDIENUNGSANLEITUNG SN	INSTRUCTION MANUAL SN
		720100279000		SERVICE MANUAL D/GB	SERVICE MANUAL D/GB
		720100279100		SERVICE MANUAL D/GB 1.ERGAENZUNG	SERVICE MANUAL D/GB 1ST SUPPLEMENT
				X = SIEHE GESONDERT E-LISTE	X = SEE SEPARATE PARTS LIST

POS. NR. POS. NO.	MATERIAL-NR. PART NUMBER	BEZEICHNUNG DESCRIPTION	POS. NR. POS. NO.	MATERIAL-NR. PART NUMBER	BEZEICHNUNG DESCRIPTION
	293050176500	IR-EMPFÄNGERPLATTE KEIN E-TEIL/NO SPARE PART		296382563100	DVD EURO-AV-PLATTE (AV-MUX) KEIN E-TEIL/NO SPARE PART
IC 84001	830546183600	IC TSOP1836 VISHAY	D 06302	759880437800	DIODE BAS216
			D 06400	759880437900	OPT SEN GP1F32T
			D 06401	759880423800	DIODE BZX284-C9V1
			D 06403	759880437800	DIODE BAS216
			D 06404	759880437700	DIODE BZX284-C5V1
D 06000	759880437800	DIODE BAS216	IC 07304	759880437600	IC SM LF80CDT
IC 07000	759880439100	CMOS 8-BIT MICROCONTROLLER	IC 07400	759880437500	IC L78L33ACZ
Q 01003	759880438900	CER RES 8 MHZ	IC 07401	759880437400	SMD-IC UDA1328T/N1
R 03007	△ 759880438100	SICHERHEITSWIDERST 4,7 OHM	IC 07403	759880420400	IC MC33079D
R 03999	759880439000	WIDERSTAND PROCESSOR CHIP	IC 07900	720086586600	IC HEF4053BT
S 01000	759880438800	SCHALTER TAKT SKHHLV	IC 07901	720086586600	IC HEF4053BT
T 07001	830100484700	SMD TRANS BC847B			

ÄNDERUNGEN VORBEHALTEN / SUBJECT TO ALTERATION

DVD MONOBOARD

MATERIAL-NR. / PART NO.: 759880480000

Ersatzteilliste
Spare Parts List

4 / 2001

POS. NR. POS. NO.	MATERIAL-NR. PART NUMBER	BEZEICHNUNG DESCRIPTION
IC 07902	720086586600	IC HEF4053BT
IC 07903	720086586600	IC HEF4053BT
IC 07904	720086586600	IC HEF4053BT
IC 07905	720086586600	IC HEF4053BT
IC 07917	759880437200	IC TEA6420D
J 01300	759880438700	VERBINDER V22P F
J 01301	759880438600	VERBINDER V16P F
J 01303	759880438500	MDIN-BUCHSE H4P F
J 01304	759880438400	EUROBUCHSE H42P F
J 01402	759880438300	CINCHBUCHSE H3P F
J 01405	759880438200	CINCHBUCHSE H1P F
L 05400	759880438000	SPULE VAR 7MM 7CHA 100U
R 03615	759880438100	SICHERHEITSWIDERSTAND 4,7 OHM
R 03620	759880438100	SI.WIDERSTAND 4,7 OHM
R 03802	759880438100	SI.WIDERSTAND 4,7 OHM
R 03803	759880438100	SI.WIDERSTAND 4,7 OHM
T 07006	830100484700	SMD TRANS BC847B
T 07007	830100484700	SMD TRANS BC847B
T 07008	830100484700	SMD TRANS BC847B
T 07009	830100485700	SMD TRANS BC857B
T 07010	830100484700	SMD TRANS BC847B
T 07011	830100484700	SMD TRANS BC847B
T 07012	830100485700	SMD TRANS BC857B
T 07013	830100484700	SMD TRANS BC847B
T 07014	830100484700	SMD TRANS BC847B
T 07300	830100485700	SMD TRANS BC857B
T 07301	830100484700	SMD TRANS BC847B
T 07310	830100484700	SMD TRANS BC847B
T 07329	830100484700	SMD TRANS BC847B
T 07330	830100484700	SMD TRANS BC847B
T 07331	830220022300	TRANS BC547B
T 07332	830100485700	SMD TRANS BC857B
T 07333	830327332700	TRANS BC327-25
T 07334	830100484700	SMD TRANS BC847B
T 07335	830100484700	SMD TRANS BC847B
T 07402	759880437300	TRANS SM BC817-25
T 07404	830100681700	SMD-TRANS BC817-40
T 07405	830100681700	SMD-TRANS BC817-40
T 07406	830100681700	SMD-TRANS BC817-40
T 07407	830100681700	SMD-TRANS BC817-40
T 07918	830100484700	SMD TRANS BC847B
T 07919	830100484700	SMD TRANS BC847B
T 07920	830100484700	SMD TRANS BC847B
T 07921	830100484700	SMD TRANS BC847B
T 07922	830100484700	SMD TRANS BC847B
T 07923	830100484700	SMD TRANS BC847B
T 07924	830100484700	SMD TRANS BC847B
T 07925	830100484700	SMD TRANS BC847B
T 07926	830100484700	SMD TRANS BC847B
T 07927	830100484700	SMD TRANS BC847B
T 07928	830100484700	SMD TRANS BC847B
T 07929	830100484700	SMD TRANS BC847B
T 07930	830100484700	SMD TRANS BC847B
T 07931	830100484700	SMD TRANS BC847B
T 07933	830100484700	SMD TRANS BC847B
T 07934	830100484700	SMD TRANS BC847B
T 07935	830100484700	SMD TRANS BC847B
T 07936	830100485700	SMD TRANS BC857B
T 07937	830100485700	SMD TRANS BC857B
T 07938	830100485700	SMD TRANS BC857B

POS. NR. POS. NO.	MATERIAL-NR. PART NUMBER	BEZEICHNUNG DESCRIPTION
T 07939	830100485700	SMD TRANS BC857B
T 07941	830100484700	SMD TRANS BC847B
T 07942	830100485700	SMD TRANS BC857B
T 07943	830100484700	SMD TRANS BC847B
T 07944	830100484700	SMD TRANS BC847B
T 07945	830100485700	SMD TRANS BC857B
T 07946	830100485700	SMD TRANS BC857B
T 07947	830100484700	SMD TRANS BC847B
T 07948	830100485700	SMD TRANS BC857B
T 07949	830100484700	SMD TRANS BC847B
△ 296382564100		DVD NETZTEILPLATTE KEIN E-TEIL/NO SPARE PART
C 02120	759880450700	KONDENS 330NF20%MP250V
C 02251	759880447500	KONDENS DC DE-B 1KV
C 02131	759880450800	KONDENS 2.2NF 20% 250V
D 06110	759880502600	DIODE BYD33J
D 06111	759880502600	DIODE BYD33J
D 06113	759880447700	DIODE BYV10-40A
D 06114	759875389500	DIODE BYD33D
D 06120	759880447800	BRUECKENDIODE S1NB80-4101
D 06129	759880447900	DIODE BZX84-C24
D 06132	759875389500	DIODE BYD33D
D 06210	759880448000	DIODE PBYR1060
D 06230	759880451300	DIODE PBYR1080
D 06240	759880451400	DIODE BYW29F
D 06250	759875389500	DIODE BYD33D
F 01120	831562150300	SI 5X20 T2.5A H 250V
F 01125	759880439900	FUNKENSTRECKE DSP-501N-A2
F 05120	759880448200	FILTER CU15D3
IC 07110	759880277900	IC MC 44603 F
IC 07200	759880451600	IC CQY80NG
IC 07201	759880451700	IC KA431LZTA
IC 07221	759880426000	IC LM317T
IC 07233	830520570600	IC MC7805CT
IC 07237	759880451700	IC KA431LZTA
L 05125	759880450500	SPULE 100MHZ
L 05210	759880452500	SPULE 6.8UH 20%/COIL
L 05222	814052641200	DR AX 0411 10UH 10%
L 05230	814052641200	DR AX 0411 10UH 10%
L 05233	814052641200	DR AX 0411 10UH 10%/CHOKE
L 05240	759880448400	SPULE LAL04 1U PM20/COIL
L 05259	814052641200	DR AX 0411 10UH 10%/CHOKE
R 03120	759880439800	VDR DC 1MA/423V S MAX 800
R 03132	759880447600	SICHERHEITSWIDERST NFR25
ST 0101	759880424000	NETZBUCHSE
T 07125	759880451500	TRANS STP4NA60FI
T 07223	759901001000	SMD TRANS BC847
T 07226	830100685700	SMD-TRANS BC857C
T 07228	759901001000	SMD-TRANS BC847
T 07235	759901001000	SMD-TRANS BC847
T 07236	759880451800	IC STP16NE06
T 07255	830327533700	TRANS BC337-40
T 07256	830100685700	SMD-TRANS BC857C
TR 05131	759880448300	SCHALTTRAFO CT29

ÄNDERUNGEN VORBEHALTEN / SUBJECT TO ALTERATION

POS. NR. POS. NO.	ABB. FIG.	MATERIAL-NR. PART NUMBER	ANZ. QTY.	BEZEICHNUNG DESCRIPTION	DESCRIPTION
				(D)	(GB)
		759880480000		DVD MONOBOARD KEIN E-TEIL	DVD MONOBOARD NO SPARE PART
1104.000		759880459800		VERBINDER 24P F 0.50FFC	CONNECTOR 24P F 0.50FFC
1106.000		759880459900		VERBINDER 8P F 1.00FFC	CONNECTOR 8P F 1.00FFC
1205.000		759880452900		FEDER	SPRING
1300.000		759880492000		RES CER SM 6MHZ CSTCC 6.0	RES CER SM 6MHZ CSTCC 6.0
1301.000		759880492100		VERBINDER 11P F	CONNECTOR 11P F
1603.000		759880492200		VERBINDER 22P F 1.00FFC 0	CONNECTOR 22P F 1.00FFC 0
1604.000		759880492300		VERBINDER 16P F 1.00FFC 0	CONNECTOR 16P F 1.00FFC 0

POS. NR. POS. NO.	MATERIAL-NR. PART NUMBER	BEZEICHNUNG DESCRIPTION	POS. NR. POS. NO.	MATERIAL-NR. PART NUMBER	BEZEICHNUNG DESCRIPTION
D 06200	759880458100	DIODE BAS316	L 05609	759880457600	SPULE BLM31P500SPT
D 06301	759880458200	DIODE S1D	L 05610	759880457600	SPULE BLM31P500SPT
D 06302	759880458100	DIODE BAS316	R03100	759880492500	WIDERSTAND 4,7OHM 5%
D 06303	759880458100	DIODE BAS316	R03141	759880492500	WIDERSTAND 4,7OHM 5%
D 06600	759880458300	DIODE 1PS76SB10	R03174	759880492500	WIDERSTAND 4,7OHM 5%
IC 07102	759880458500	IC TZA 1033	R03178	759880492600	WIDERSTAND 1OHM 5%
IC 07103	759880458600	IC BA5938FM	R03185	759880492600	WIDERSTAND 1OHM 5%
IC 07104	720086586800	IC LM 833 D	R03201	759880492600	WIDERSTAND 1OHM 5%
IC 07105	759880458700	IC MC34072D	R03202	759880492600	WIDERSTAND 1OHM 5%
IC 07109	759880458800	IC AN78M09	R03212	759880492500	WIDERSTAND 4,7OHM 5%
IC 07201	759880459900	IC 74HCT 573	R03213	759880492500	WIDERSTAND 4,7OHM 5%
IC 07202	759880459000	IC M 29 FOOL	R03259	759880492600	WIDERSTAND 1OHM 5%
IC 07207	759880459100	IC SAA7399HLM2A	R03260	759880492600	WIDERSTAND 1OHM 5%
IC 07304	759880459200	IC BA6856FP	R03300	759880492500	WIDERSTAND 4,7OHM 5%
IC 07310	759880459300	IC CY7C199-15C	T 07100	830118502000	SMD TRANS BFS20 PHI
IC 07311	759880459400	IC SAA7335HI	T 07101	830118502000	SMD TRANS BFS20 PHI
IC 07401	759880492400	IC AM29LV160B	T 07106	830118502000	SMD TRANS BFS20 PHI
IC 07404	830592648100	SMD IC MT48LC1M16A1TG-7S	T 07110	759880458400	SMD TRANS BFS72A
IC 07405	830592648100	SMD IC MT48LC1M16A1TG-7S	T 07111	759880383000	TRANSISTOR SM BC846B
IC 07503	759880459500	IC SM ST15505AVC (ST00)Y	T 07112	759880383000	TRANSISTOR SM BC846B
IC 07505	759880459600	IC SM M24C32-WMN6TNKSA	T 07113	759880383000	TRANSISTOR SM BC846B
IC 07600	759880422100	IC PC74HCT14T	T 07114	759880383000	TRANSISTOR SM BC846B
IC 07605	759880452200	IC LD1117DT33	T 07115	720083936100	TRANS.BC 850 B 5322 130 4
IC 07611	759880459700	IC 74 HCT 1G 125	T 07116	759880383000	TRANSISTOR SM BC846B
IC 07616	759880421500	IC MK2742-03S	T 07203	720083936100	TRANS.BC 850 B 5322 130 4
L 05200	759880457600	SPULE BLM31P500SPT	T 07312	720083936100	TRANS.BC 850 B 5322 130 4
L 05300	759880457600	SPULE BLM31P500SPT	T 07315	759880383000	TRANSISTOR SM BC846B
L 05301	759880457600	SPULE BLM31P500SPT	T 07501	759880383000	TRANSISTOR SM BC846B
L 05402	759880457700	SPULE BLM11P600SPT	T 07604	759880383000	TRANSISTOR SM BC846B
L 05403	759880457700	SPULE BLM11P600SPT	T 07607	759880383000	TRANSISTOR SM BC846B
L 05501	759880457800	SPULE 2.2UH (NL322522T-2R)	T 07608	720083936100	TRANS.BC 850 B 5322 130 4
L 05502	759880457800	SPULE 2.2UH (NL322522T-2R)	T 07609	720083936100	TRANS.BC 850 B 5322 130 4
L 05503	759880457900	SPULE BLM21A601SPT	T 07610	759880383000	TRANSISTOR SM BC846B
L 05504	759880457900	SPULE BLM21A601SPT	T 07612	759880383000	TRANSISTOR SM BC846B
L 05600	759880457900	SPULE BLM21A601SPT	T 07613	759880383000	TRANSISTOR SM BC846B
L 05601	759880457700	SPULE BLM11P600SPT	T 07614	759880383000	TRANSISTOR SM BC846B
L 05602	759880458000	SPULE 15UH 5%	T 07615	759880383000	TRANSISTOR SM BC846B
L 05603	759880457900	SPULE BLM21A601SPT	T 07617	759880383000	TRANSISTOR SM BC846B
L 05604	759880457700	SPULE BLM11P600SPT	T 07618	759880383000	TRANSISTOR SM BC846B
L 05605	759880457700	SPULE BLM11P600SPT	T 07620	720083936100	TRANS.BC 850 B 5322 130 4
L 05606	759880457700	SPULE BLM11P600SPT	T 07621	759880437300	TRANS SM BC817-25
L 05607	759880457700	SPULE BLM11P600SPT	Q 07504	759880420500	QUARZ 27MHZ 120-POL
L 05608	759880457700	SPULE BLM11P600SPT			

ÄNDERUNGEN VORBEHALTEN / SUBJECT TO ALTERATION